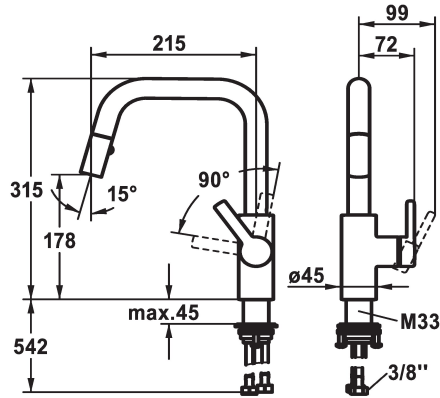


## KWC LUNA E Eengreepsmengkraan - Keuken

Modell-Linie: LUNA E | 10.441.004.000FL  
Kranen | Eengreepkranen



### KWC-No.

**125133**  
chromeline, A215

**125134**  
matt black, A215

### Kleurcode

chromeline

matt black

- \* Eengreepsmengkraan
- \* Positionering van de hendel alleen rechts mogelijk
- Veiligheid voor kinderen: koud water bij hendelpositie naar voren
- \* afstand wand tot hart tafelboring min. 25 mm
- \* TouchProtect - mengkraanromp wordt niet heet
- \* Uittrekbare vaardouche
- Neoperl® Cascade®
- PowerClean - automatische terugschakeling
- tot 400 mm uittrekbaar
- zwarte weefselslang

- QuickConnect - Eenvoudig slangkoppelingsysteem
- \* SwivelStop - slangdoorvoer, draaibaar 360°, te begrenzen tot 150°
- \* KWC patroon M 35 S
- met keramische-schijfentechniek
- debiet en temperatuur traploos instelbaar
- \* Flexibele aansluitslangen 3/8"
- \* QuickInstallation - Bevestiging met draadfitting met borgschroeven
- \* Tafelboring ø35 mm

### Technical Data

Doorstroomhoeveelheid zeefstraal

8 l/min (3 bar)

Doorstroomhoeveelheid normale straal

8 l/min (3 bar)

Connection

flexibele aansluitslangen

uitloop

draaibaar

Handling

zijdelings bediend

Kitchen\_spray

Uittrekbare vaardouche

Kleurcode

chromeline

Installation\_type

staande montage

Faucet\_typ

Hebelmischer

Hoogteafmeting

315

G\_Acoustic group

I

Projection\_A

A215

EnergyLabelCH

A

Afmetingen wateruitlaat

178

Materiaal

Messing

