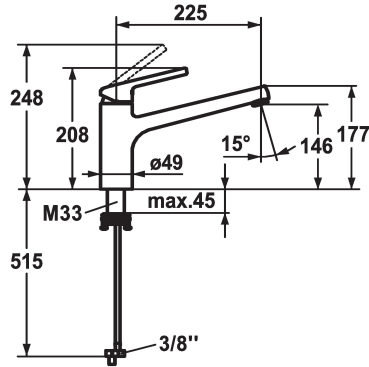


## KWC LUNA E Miscelatore a leva

Modell-Linie: LUNA E | 10.445.023.000FL  
Rubinetterie per bagni | Rubinetterie monocomando



### KWC-No.

**125137**  
chromeline, A225

- \* Miscelatore a leva
- \* Bocca orientabile 160°
- Neoperl® Cascade®
- \* KWC cartuccia M 35
- con tecnica a dischi in ceramica

- regolazione continua della portata e della temperatura
- \* Tubi flessibili di collegamento da 3/8"
- \* QuickInstallation - Fissaggio tramite raccordo filettato con viti di arresto
- \* Foratura ø35 mm

### Dati tecnici

|                         |
|-------------------------|
| Portata                 |
| Raccordo                |
| bocca                   |
| Operazione              |
| Codice colore           |
| Tipo di installazione   |
| Tipo di rubinetto       |
| Dimensioni in altezza   |
| Risparmio energetico    |
| Classe di rumorosità    |
| Proiezione A            |
| Etichetta energetica    |
| Dimensioni uscita acqua |
| Materiale               |

|                                 |
|---------------------------------|
| 6 l/min (3 bar)                 |
| tubi di collegamento flessibili |
| orientabile                     |
| azionamento laterale            |
| chromeline                      |
| montaggio fisso                 |
| Hebelmischer                    |
| 208                             |
| Niederdruck                     |
| I                               |
| A225                            |
| A                               |
| 146                             |
| Ottone                          |



### Pezzi di ricambio





**KWC** LUNA E  
Miscelatore a leva

**Modell-Linie: LUNA E | 10.445.023.000FL**  
Rubinetterie per bagni | Rubinetterie monocomando

**Cartuccia M 35 H**

---

**538327**  
Z.537.582

---