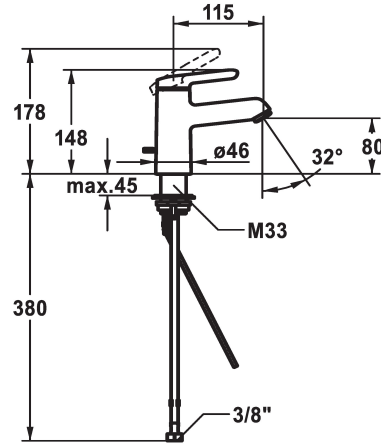
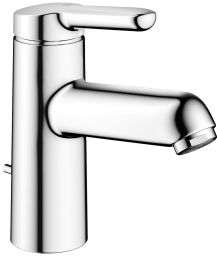


KWC WAMAS 2.0 Eengreepsmengkraan

Modell-Linie: WAMAS 2.0 | 12.478.041.000FLGE
Kranen | Eengreepkranen



KWC-No.

125145
chromeline, A 115, flexible connection hoses, without pop-up valve, with bar

- * Eengreepsmengkraan
- * EcoProtect - waterbesparende inrichting
- * Vaste uitloop
- Neoperl® Perlator® SSR, zwenkstraalregelaar
- * KWC patroon M 35 OP
- met keramische-schijventechniek
- debiet en temperatuur traploos instelbaar

- temperatuurbegrenzing
- * Flexibele aansluitlangen 3/8"
- * QuickInstallation - Bevestiging met draadfitting met borgschroeven
- * Tafelboring ø35 mm
- * Levering:
- KWC afvoerkraan Z.538.581.000

Technical Data

A_Spout_Spray
afvoergarnituur
Connection
uitloop
Handling
Kleurcode
Installation_type
Faucet_typ
Hoogteafmeting
G_Acoustic_group
Projection_A
EnergyLabelCH
Afmetingen wateruitlaat
Materiaal

5 l/min (3 bar)
ohne_Ablaufgarnitur_mit_Gest.
flexibele aansluitlangen
vast
bovenbediening
chromeline
staande montage
01
148
yes
A115
A
80
Messing

