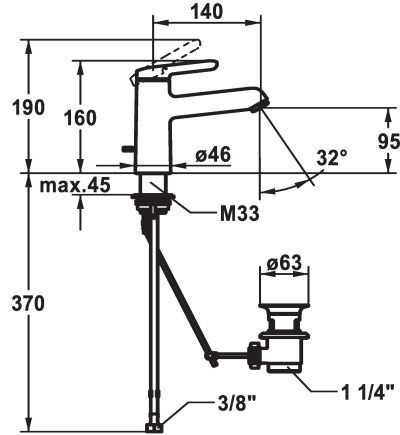


KWC WAMAS 2.0 Hebelmischer - Waschtisch

Modell-Linie: WAMAS 2.0 | 12.478.042.000FL
Armaturen | Manuelle Armaturen



KWC-Nr.

125149
chromeline, A 140, flexible Anschlusschläuche, mit Ablaufgarnitur

125150
chromeline, A 140, flexible Anschlusschläuche, ohne Ablaufgarnitur

- * Hebelmischer
- * EcoProtect - Wasserspareinrichtung
- * Auslauf fest
- Neoperl® Perlator® SSR, Schwenkstrahlregler
- * KWC Steuerpatrone M 35 OP
- mit Keramikscheibentechnik
- Auslaufmenge und Temperatur stufenlos einstellbar

Ablaufgarnitur

mit Ablaufgarnitur

ohne Ablaufgarnitur

- Temperaturbegrenzung
- * Flexible Anschlusschläuche 3/4"
- * QuickInstallation - Befestigung mit Gewindestutzen M33 x 1.5 mit Feststellschrauben
- * Tischbohrung ø35 mm
- * Lieferumfang:
- KWC Ablaufventil Z.538.581.000

Technische Daten

Auslaufmenge
Ablaufgarnitur
Anschluss
Auslauf
Bedienung
Farbcode
Installationsart
Armaturtyp
Mass Höhe
Armaturengeräuschgruppe
Ausladung A
Energie Etiketete
Mass-Wasseraustritt
Material

5 l/min (3 bar)
mit Ablaufgarnitur
Flexible Anschlusschläuche
fest
topbedient
chromeline
Standmontage
Hebelmischer
160
I
A 140
A
95
Messing



Ersatzteile

KWC WAMAS 2.0 Hebelmischer - Waschtisch

Modell-Linie: WAMAS 2.0 | 12.478.042.000FL
Armaturen | Manuelle Armaturen



Steuerpatrone M 35 OP

538331
Z.537.710
