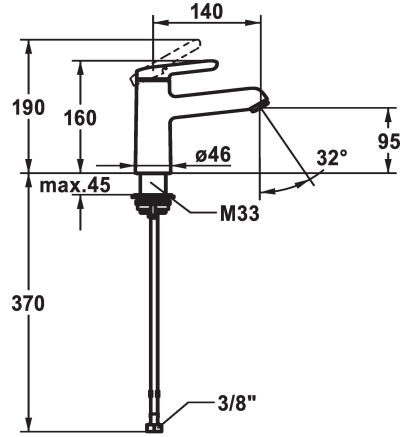


KWC WAMAS 2.0 Eengreepsmengkraan

Modell-Linie: WAMAS 2.0 | 12.478.052.000FL
Kranen | Eengreepkranen



KWC-No.

125149
chromeline, A 140, flexible connection hoses, with pop-up valve

125150
chromeline, A 140, flexible connection hoses, without pop-up valve

- * Eengreepsmengkraan
- * EcoProtect - waterbesparende inrichting
- * Vaste uitloop
- Neoperl® Perlator® SSR, zwenkstraalregelaar
- * KWC patroon M 35 OP
- met keramische-schijventechniek

Technical Data

Doorstroomhoeveelheid
afvoergarnituur
schroefverbindingen
uitloop
Bediening
Kleurcode
Type installatie
Kraan type
Hoogteafmeting
geluidsklasse
Projectie A
Energielabel
Afmetingen wateruitlaat
Materiaal

afvoergarnituur

met aftapkraan

zonder aftapkraan

- debiet en temperatuur traploos instelbaar
- temperatuurbegrenzing
- * Flexibele aansluitlangen 3/8"
- * QuickInstallation - Bevestiging met draadfitting met borgschroeven
- * Tafelboring ø35 mm

5 l/min (3 bar)
zonder aftapkraan
flexibele aansluitlangen
vast
bovenbediening
chromeline
staande montage
01
160
yes
A140
A
95
Messing

