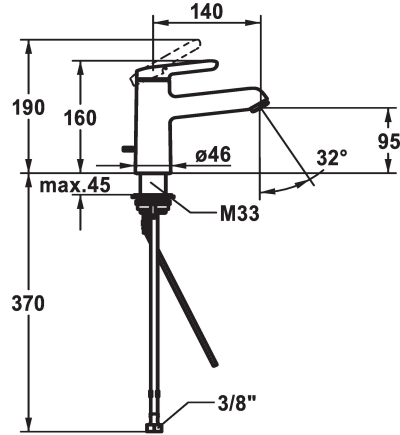


KWC WAMAS 2.0 Eengreepsmengkraan - CoolFix

Modell-Linie: WAMAS 2.0 | 12.478.032.000FLGE
Kranen | Eengreepkranen



KWC-No.

125154

chromeline, A 140, flexible connection hoses, without pop-up valve, with bar

- * Eengreepsmengkraan
- * CoolFix - koud water bij hendelpositie in het midden
- * EcoProtect - waterbesparende inrichting
- * Vaste uitloop
- Neoperl® Perlator® SSR, zwenkstraalregelaar
- * KWC patroon M 35 OP
- met keramische-schijventechniek

- debiet en temperatuur traploos instelbaar
- temperatuurbegrenzing
- * Flexibele aansluitlangen ¾"
- * QuickInstallation - Bevestiging met draadfitting met borgschroeven
- * Tafelboring ø35 mm

Technical Data

| | |
|-------------------------|-------------------------------|
| Doorstroomhoeveelheid | 5 l/min (3 bar) |
| afvoergarnituur | ohne_Ablaufgarnitur_mit_Gest. |
| schroefverbindingen | flexibele aansluitlangen |
| uitloop | vast |
| Bediening | bovenbediening |
| Kleurcode | chromeline |
| Type installatie | staande montage |
| Kraan type | 01 |
| Hoogteafmeting | 160 |
| Energiebesparend | Coolfix |
| geluidsklasse | yes |
| Projectie A | A140 |
| Energie label | A |
| Afmetingen wateruitlaat | 95 |
| Materiaal | Messing |

