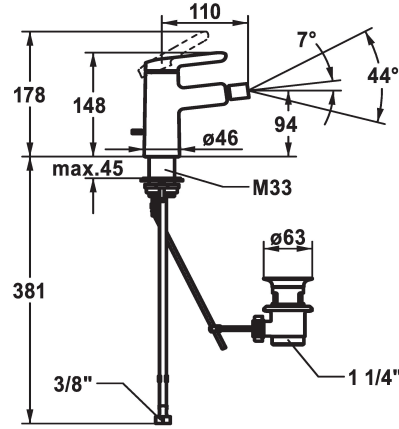
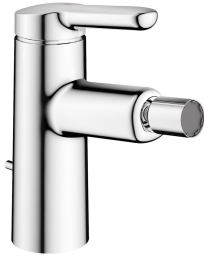


KWC WAMAS 2.0 Mitigeur à levier - Bidet

Modell-Linie: WAMAS 2.0 | 13.478.041.000FL
Robinetteries | Robinets à monocommande



KWC-No.

125162

chromeline, A 110, raccords flexibles, avec vidage

- * Mitigeur à levier
- * EcoProtect - économiseur d'eau
- * Bec fixe
- Neoperl® à rotule Caché®
- * KWC cartouche M 35 OP
- avec technique à disques céramique
- réglage de débit et de température continu

- limitation de température
- * Raccords flexibles 3/8"
- * QuickInstallation - Fixation à l'aide de raccords filetés avec vis de blocage
- * Perçage utile ø35 mm
- * Livraison:
- Garniture de vidage KWC Z.538.581.000

Données techniques

Débit
vidage
Raccord
goulot
Commande
Code couleur
Type d'installation
Type de robinet
Dimension de la hauteur
Groupe de bruit pour la robinetterie
Projection A
Label énergétique
Dimension de la sortie d'eau
Matière

5 l/min (3 bar)
avec vidage
tuyaux de raccordement flexibles
Fixe
commande par le haut
chromeline
montage vertical
01
148
yes
A110
A
94
Laiton

