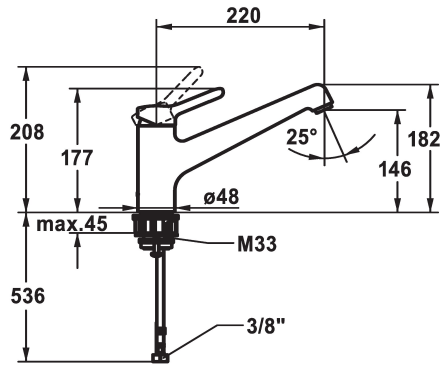


## KWC WAMAS 2.0 Monomando

Modell-Linie: WAMAS 2.0 | 10.471.022.000FL  
Griferías de lavabo | Grifo para lavabo



### KWC-No.

**125176**  
chromeline, A 220, flexible connection hoses

- \* Monomando
- \* Caño orientable 160°
- Neoperl® Perlator® none
- \* OptimalSpace - áreas de lavabo y de trabajo con dimensiones generosas
- \* KWC cartucho M 35 H

- con tecnología de discos cerámicos
- caudal y temperatura regulables
- \* Tubos conexión flexibles 3/8"
- \* QuickInstallation - Fijación mediante conexión roscada con tornillos de fijación
- \* Medida orificios ø35 mm

### Datos técnicos

Caudal de salida
Racors
caño
Operación
Código de color
Tipo de instalación
Tipo de grifo
Dimensión de la altura
Grupo de ruido
Proyección A
Etiqueta energética
Dimensión de la altura
Material

12 l/min (3 bar)
tubos de conexión flexibles
freno rodillo
accionamiento superior
chromeline
Standmontage
Hebelmischer
177
I
A220
B
146
Latón



### Piezas de recambio





**KWC** WAMAS 2.0  
Monomando

**Modell-Linie: WAMAS 2.0 | 10.471.022.000FL**  
Griferías de lavabo | Grifo para lavabo

**Cartridge M 35 H**

---

**538327**  
Z.537.582

---