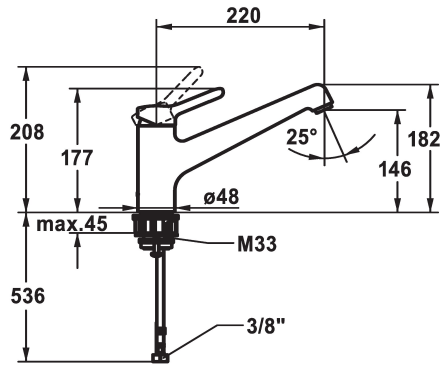


KWC WAMAS 2.0 Mitigeur à levier - Cuisine

Modell-Linie: WAMAS 2.0 | 10.471.022.000FL
Robinetteries | Robinets à monocommande



KWC-No.

125176
chromeline, A 220, raccords flexibles

- * Mitigeur à levier
- * Bec orientable 160°
- Neoperl® Perlator® SSR, régulateur de jet orientable
- * OptimalSpace - un espace de lavage ou de travail généreux
- * KWC cartouche M 35 H
- avec technique à disques céramique

- réglage de débit et de température continu
- * Raccords flexibles 3/8"
- * QuickInstallation - Fixation à l'aide de raccords filetés avec vis de blocage
- * Perçage utile ø35 mm

Données techniques

Débit
Raccord
goulot
Commande
Code couleur
Type d'installation
Type de robinet
Dimension de la hauteur
Groupe de bruit pour la robinetterie
Projection A
Label énergétique
Dimension de la sortie d'eau
Matière

12 l/min (3 bar)
tuyaux de raccordement flexibles
orientable
commande par le haut
chromeline
montage vertical
Hebelmischer
177
I
A220
B
146
Laiton



Pièces de rechange





KWC WAMAS 2.0
Mitigeur à levier - Cuisine

Modell-Linie: WAMAS 2.0 | 10.471.022.000FL
Robinetteries | Robinets à monocommande

Cartouche M 35 H

538327
Z.537.582
