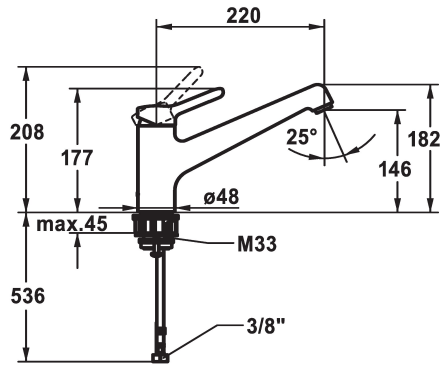


## KWC WAMAS 2.0 Mitigeur à levier - Cuisine

Modell-Linie: WAMAS 2.0 | 10.471.022.000FL  
Robinetteries | Robinets à monocommande



### KWC-No.

**125176**  
chromeline, A 220, raccords flexibles

- \* Mitigeur à levier
- \* Bec orientable 160°
- Neoperl® Perlator® SSR, régulateur de jet orientable
- \* OptimalSpace - un espace de lavage ou de travail généreux
- \* KWC cartouche M 35 H
- avec technique à disques céramique

- réglage de débit et de température continu
- \* Raccords flexibles 3/8"
- \* QuickInstallation - Fixation à l'aide de raccords filetés avec vis de blocage
- \* Perçage utile ø35 mm

### Données techniques

Débit
Raccord
goulot
Commande
Code couleur
Type d'installation
Type de robinet
Dimension de la hauteur
Groupe de bruit pour la robinetterie
Projection A
Label énergétique
Dimension de la sortie d'eau
Matière
teamNumber
sanitasTroeschNumber

12 l/min (3 bar)
tuyaux de raccordement flexibles
orientable
commande par le haut
chromeline
montage vertical
Hebelmischer
177
I
A220
B
146
Laiton
727245.502
6110 131.501



### Pièces de rechange

## KWC WAMAS 2.0 Mitigeur à levier - Cuisine

Modell-Linie: WAMAS 2.0 | 10.471.022.000FL  
Robinetteries | Robinets à monocommande



### Cartouche M 35 H

---

**538327**  
Z.537.582

---