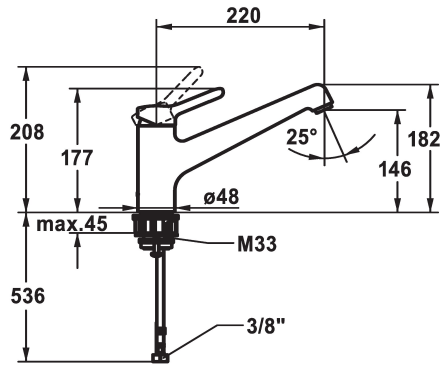


## KWC WAMAS 2.0 Miscelatore a leva - Cucina

Modell-Linie: WAMAS 2.0 | 10.471.022.000FL  
Rubinetterie per bagni | Rubinetterie monocomando



### KWC-No.

**125176**  
chromeline, A 220, tubi flessibili di collegamento

- \* Miscelatore a leva
- \* Bocca orientabile 160°
- Neoperl® Perlator® SSR, rompigetto orientabile
- \* OptimalSpace - ampia zona di lavoro e di lavaggio
- \* KWC cartuccia M 35 H
- con tecnica a dischi in ceramica

- regolazione continua della portata e della temperatura
- \* Tubi flessibili di collegamento da 3/8"
- \* QuickInstallation - Fissaggio tramite raccordo filettato con viti di arresto
- \* Foratura ø35 mm

### Dati tecnici

Portata
Raccordo
bocca
Operazione
Codice colore
Tipo di installazione
Tipo di rubinetto
Dimensioni in altezza
Classe di rumorosità
Proiezione A
Etichetta energetica
Dimensioni uscita acqua
Materiale
teamNumber
sanitasTroschNumber

12 l/min (3 bar)
tubi di collegamento flessibili
orientabile
azionamento superiore
chromeline
montaggio fisso
Hebelmischer
177
I
A220
B
146
Ottone
727245.502
6110 131.501



### Pezzi di ricambio



**KWC WAMAS 2.0**  
Miscelatore a leva - Cucina

**Modell-Linie: WAMAS 2.0 | 10.471.022.000FL**  
Rubinetterie per bagni | Rubinetterie monocomando



**Cartuccia M 35 H**

---

**538327**  
Z.537.582

---