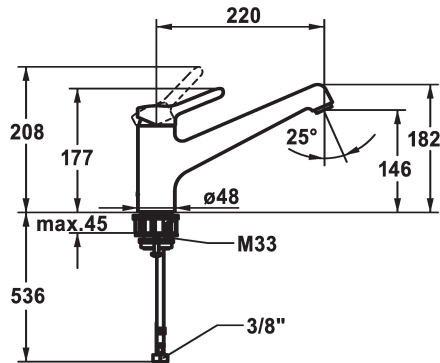


KWC WAMAS 2.0

Miscelatore a leva - Cucina

Modell-Linie: WAMAS 2.0 | 10.471.022.000FL

Rubinerterie per bagni | Rubinerterie monocomando



KWC-No.

125176

chromeline, A 220, tubi flessibili di collegamento

- * Miscelatore a leva
- * Bocca orientabile 160°
- Neoperl® Perlator® SSR, rompigetto orientabile
- * OptimalSpace - ampia zona di lavoro e di lavaggio
- * KWC cartuccia M 35 H
- con tecnica a dischi in ceramica

- regolazione continua della portata e della temperatura
- * Tubi flessibili di collegamento da 3/8"
- * QuickInstallation - Fissaggio tramite raccordo filettato con viti di arresto
- * Foratura ø35 mm

Dati tecnici

Portata
Raccordo
bocca
Operazione
Codice colore
Tipo di installazione
Tipo di rubinetto
Dimensioni in altezza
Classe di rumorosità
Proiezione A
Etichetta energetica
Dimensioni uscita acqua
Materiale

12 l/min (3 bar)
tubi di collegamento flessibili
orientabile
azionamento superiore
chromeline
montaggio fisso
Hebelmischer
177
I
A220
B
146
Ottone



Pezzi di ricambio





KWC WAMAS 2.0
Miscelatore a leva - Cucina

Modell-Linie: WAMAS 2.0 | 10.471.022.000FL
Rubinetterie per bagni | Rubinetterie monocomando

Cartuccia M 35 H

538327
Z.537.582
