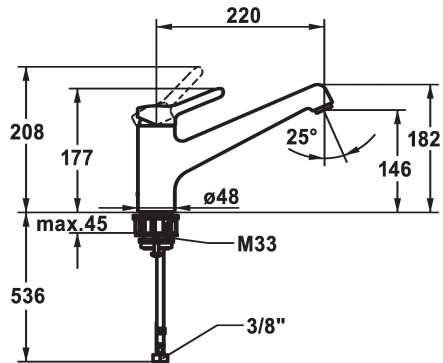


## KWC WAMAS 2.0 Eengreepsmengkraan

Modell-Linie: WAMAS 2.0 | 10.471.022.000FL  
Kranen | Eengreepkranen



### KWC-No.

**125176**

chromeline, A 220, flexible connection hoses

- \* Eengreepsmengkraan
- \* Draaibare uitloop 160°
- Neoperl® Perlator® ZSR, zwenkstraalregelaar
- \* OptimalSpace - Royale was- en werkomgeving
- \* KWC patroon M 35 H
- met keramische-schijventechniek

- debiet en temperatuur traploos instelbaar
- \* Flexibele aansluitlangen ¾"
- \* QuickInstallation - Bevestiging met draadfitting met borgschroeven
- \* Tafelboring ø35 mm

### Technical Data

Doorstroomhoeveelheid
schroefverbindingen
uitloop
Bediening
Kleurcode
Type installatie
Kraan type
Hoogteafmeting
geluidsklasse
Projectie A
Energie label
Afmetingen wateruitlaat
Materiaal

12 l/min (3 bar)
flexibele aansluitlangen
draaibaar
bovenbediening
chromeline
staande montage
01
177
yes
A220
B
146
Messing

