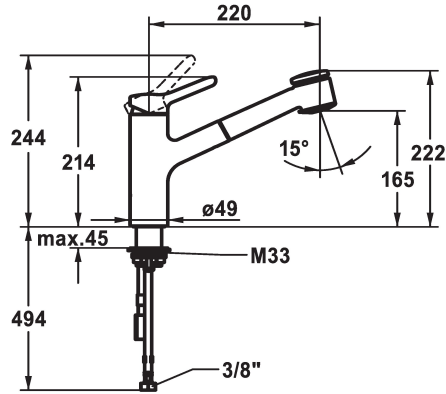


KWC WAMAS 2.0 onomando - Lavabo

Modell-Linie: WAMAS 2.0 | 10.471.032.000FL
Griferías de lavabo | Grifo para lavabo



KWC-No.

125178
chromeline, A 220, flexible connection hoses

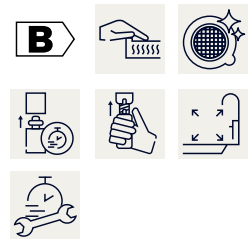
- * Monomando
- * TouchProtect - el cuerpo del grifo no se calienta
- * Seguro contra retorno
- * Ducha extraíble
 - SprayClean - elimina activamente la cal, limpia rápidamente el depurador
 - extraíble hasta 600 mm
 - superficie del tubo a juego con la superficie del grifo
 - QuickConnect - Sencillo sistema de conexión de tubos
- * Guía tubo flexible, orientable 130°

- * EasyLock - fácil reposicionamiento del dispensador extraíble
- * OptimalSpace - áreas de lavabo y de trabajo con dimensiones generosas
- * KWC cartucho M 35 H
 - con tecnología de discos cerámicos
 - caudal y temperatura regulables
- * Tubos conexión flexibles 3/8"
- * QuickInstallation - Fijación mediante conexión roscada con tornillos de fijación
- * Medida orificios ø35 mm

Datos técnicos

Caudal de salida chorro suave
Caudal de salida chorro normal
Racors
caño
Operación
Ducha de cocina
Código de color
Tipo de instalación
Tipo de grifo
Dimensión de la altura
Grupo de ruido
Proyección A
Etiqueta energética
Dimensión de la altura
Material

10 l/min (3 bar)
10 l/min (3 bar)
tubos de conexión flexibles
freno rodillo
accionamiento superior
Ducha extraíble
chromeline
Standmontage
Hebelmischer
214
II
A220
B
165
Latón



Piezas de recambio



KWC WAMAS 2.0
onomando - Lavabo

Modell-Linie: WAMAS 2.0 | 10.471.032.000FL
Griferías de lavabo | Grifo para lavabo



Cartridge M 35 H

538327
Z.537.582
