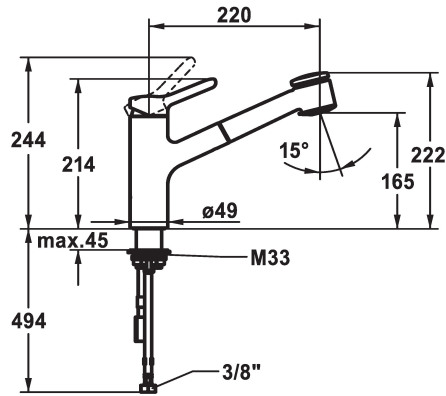


## KWC WAMAS 2.0 Eengreepsmengkraan

Modell-Linie: WAMAS 2.0 | 10.471.032.000FL  
Kranen | Eengreepkranen



### KWC-No.

**125178**  
chromeline, A 220, flexible connection hoses

- \* Eengreepsmengkraan
- \* TouchProtect - mengkranomp wordt niet heet
- \* Beveiligd tegen terugstroming
- \* Uittrekbare vaardouche
  - SprayClean - actieve kalkverwijdering en snelle reiniging van de zeef
  - tot 600 mm uittrekbaar
  - slangoppervlak passend bij oppervlak van mengkraan
  - QuickConnect - Eenvoudig slangkoppelingsysteem
- \* Slangdoorvoer, draaibaar 130°

- \* EasyLock - Eenvoudig intrekken van de uittrekbare vaardouche
- \* OptimalSpace - Royale was- en werkomgeving
- \* KWC patroon M 35 H
  - met keramische-schijventechniek
  - debiet en temperatuur traploos instelbaar
- \* Flexibele aansluitslangen 3/8"
- \* QuickInstallation - Bevestiging met draadfitting met borgschroeven
- \* Tafelboring  $\varnothing$ 35 mm

### Technical Data

Doorstroomhoeveelheid zeefstraal	10 l/min (3 bar)
Doorstroomhoeveelheid normale straal	10 l/min (3 bar)
schroefverbindingen	flexibele aansluitslangen
uitloop	draaibaar
Bediening	bovenbediening
Keukendouche	Uittrekbare vaardouche
Kleurcode	chromeline
Type installatie	staande montage
Kraan type	01
Hoogteafmeting	214
geluidsklasse	2
Projectie A	A220
Energielabel	B
Afmetingen wateruitlaat	165
Materiaal	Messing

