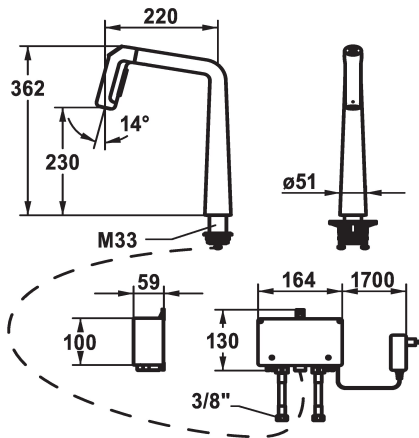


## KWC KIO Küche - mit LED-Technologie

Modell-Linie: KIO | 10.481.232.000FL  
Armaturen | Elektronische Armaturen



### KWC-Nr.

**125193**  
chromeline, A 220, flexible Anschlusschläuche, Netz AP

**125194**  
matt black, A 220, flexible Anschlusschläuche, Netz AP

**125195**  
decor steel, A 220, flexible Anschlusschläuche, Netz AP

### Farbcode

chromeline

matt black

decor steel

- \* IntelligentControl - Elektronische Steuerung
- \* Abstand Wand zu Mitte Tischbohrung min. 26 mm
- \* TouchProtect - Schutz vor Verbrennungen durch Zweischalenprinzip
- \* Mikroprozessor-Steuerung
- touch'n'flow 1: Kaltwasser, 50% Durchfluss kann individuell verändert und gespeichert werden
- touch'n'flow 2: Warmwasser, 50% Durchfluss kann individuell verändert und gespeichert werden
- touch'n'flow 3: Heißwasser, 50% Durchfluss kann individuell verändert und gespeichert werden
- mit Reinigungsmodus
- \* Ausziehbare Umstellbrause ergonomische Auszurichtung, Form und Handhabung
- SprayClean - aktive Kalkbeseitigung und schnelle Siebreinigung
- Neoperl® Perlator® laminar
- PowerClean - Siebstrahlmodus, mit Rückstellautomatik
- integriertes Bedienelement
- bis 500 mm ausziehbar

- Schlauchoberfläche passend zu Armaturoberfläche
- \* Schlauchdurchführung, schwenkbar 150°, erweiterbar auf 360°
- \* EasyLock - einfache Auszugbrausenrückführung
- \* OptimalSpace - grosszügiger Wasch- / Arbeitsbereich
- \* KWC Steuereinheit, wartungsfrei
- moderne Mikroprozessor- und Antriebstechnik
- bewährte Ventiltechnik
- ohne Montagematerial
- vorbereitet für Anschluss an 1 Bedieneinheit kabelgebunden (Standard)
- \* Flexible Anschlusschläuche 3/8"
- \* QuickInstallation - Befestigung mit Gewindestutzen M33 x 1.5 mit Feststellschrauben
- Tischbohrung ø35 mm
- \* Lieferumfang:
- Steckernetzteil 100-240 V / Betriebsspannung 12 V 2000 mm
- \* Separat bestellen (optional oder falls erforderlich):
- Schwenkbegrenzung 120°; Z.538.320

### Technische Daten

Auslaufmenge

10 l/min (3 bar)

Elektronische Steuerung

berührungsarm

Licht

mit LED-Technologie

Anschluss

Flexible Anschlusschläuche

Auslauf

schwenkbar

Stromversorgung

Netz AP

Bedienung

frontbedient

Küchenbrause

Auszugbrause

Farbcode

chromeline

Installationsart

Standmontage

Armaturtyp

Hebelmischer

Bauform

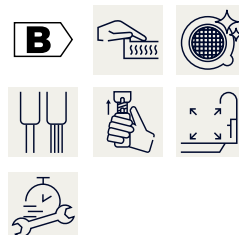
L-Auslauf

Mass Höhe

362

Armaturengeräuschgruppe

I



## KWC KIO Küche - mit LED-Technologie

Modell-Linie: KIO | 10.481.232.000FL  
Armaturen | Elektronische Armaturen

Ausladung A	A 220
Energie Etikette	B
Mass-Wasseraustritt	230
Material	Messing
teamNumber	725629.502

### Ersatzteile



### Schlüssel zu KIO Auszugbrause

**538810**  
Z.538.810