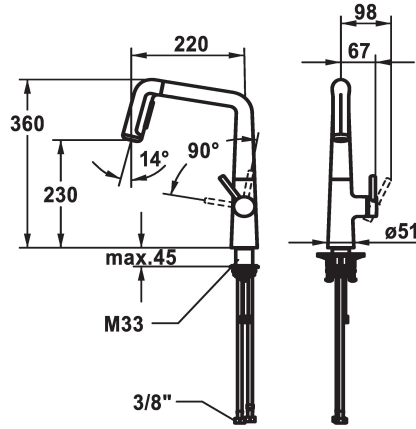


KWC KIO Hebelmischer - Küche

Modell-Linie: KIO | 10.481.002.176FL
Armaturen | Manuelle Armaturen



KWC-Nr.

125202
chromeline, A 220, flexible Anschlussschläuche

125203
matt black, A 220, flexible Anschlussschläuche

125204
decor steel, A 220, flexible Anschlussschläuche

Farbcode

chromeline

matt black

decor steel

- * Hebelmischer
- * Positionierung des Hebels nur rechts möglich
- Sicherheit für Kinder: Kaltwasser bei Hebelposition vorne
- * Abstand Wand zu Mitte Tischbohrung min. 26 mm
- * TouchProtect - Schutz vor Verbrennungen durch Zweischalenprinzip
- * Ausziehbare Umstellbrause
- ergonomische Auszugrichtung, Form und Handhabung
- SprayClean - aktive Kalkbeseitigung und schnelle Siebreinigung
- Neoperl® Perlator® laminar
- PowerClean - Siebstrahlmodus, mit Rückstellautomatik
- bis 500 mm ausziehbar

- * Schlauchdurchführung, schwenkbar 150°, erweiterbar auf 360°
- * EasyLock - einfache Auszugbrausenrückführung
- * OptimalSpace - grosszügiger Wasch- / Arbeitsbereich
- * KWC Steuerpatrone M 35 S
- mit Keramikscheibentechnik
- Auslaufmenge und Temperatur stufenlos einstellbar
- * Flexible Anschlussschläuche 3/8"
- * QuickInstallation - Befestigung mit Gewindestutzen M33 x 1.5 mit Feststellschrauben
- Tischbohrung ø35 mm
- * Separat bestellen (optional oder falls erforderlich):
- Schwenkbegrenzung 120°; Z.538.320

Technische Daten

Auslaufmenge Siebstrahl

9 l/min (3 bar)

Auslaufmenge Normalstrahl

10 l/min (3 bar)

Anschluss

Flexible Anschlussschläuche

Auslauf

schwenkbar

Bedienung

seitenbedient

Küchenbrause

Auszugbrause

Farbcode

matt black

Installationsart

Standmontage

Armaturtyp

Hebelmischer

Bauform

L-Auslauf

Mass Höhe

360

Armaturengeräuschgruppe

I

Ausladung A

A 220

Energie Etiketle

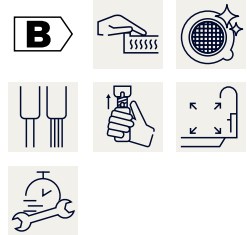
B

Mass-Wasseraustritt

230

Material

Messing



Ersatzteile

KWC KIO Hebelmischer - Küche

Modell-Linie: KIO | 10.481.002.176FL
Armaturen | Manuelle Armaturen



Steuerpatrone M 35 S

538329
Z.537.584



Schlüssel zu KIO Auszugbrause

538810
Z.538.810