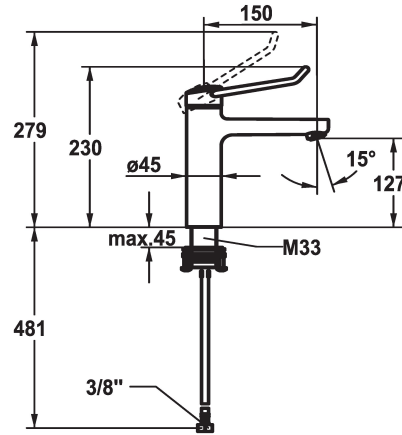


## KWC VITA PRO 2.0 Miscelatore a leva - Lavabo

Modell-Linie: VITA PRO 2.0 | 12.528.052.000FL  
Rubinetterie per bagni | Rubinetterie monocomando



### KWC-No.

**125226**  
chromeline, A 150, tubi flessibili di collegamento, con piletta

**125227**  
chromeline, A 150, tubi flessibili di collegamento, senza piletta

- \* Miscelatore a leva
- \* Presa sicura per un utilizzo confortevole, semplice e sicuro
- \* Leva di comando ergonomica e stabile in poliammide
- per un utilizzo ancora più plasmato sulle esigenze individuali, la leva curvata può essere montata ruotata nella calotta (standard: vedi immagine)
- \* EcoProtect - risparmio idrico
- \* Bocca fissa
- Neoperl® Perlator® laminar
- \* KWC cartuccia M 35 OP

### scarico

con comando per scarico

senza piletta

- con tecnica a dischi in ceramica
- regolazione continua della portata e della temperatura
- limitazione della temperatura
- Finecorsa rinforzato per flusso e temperatura (impostazione standard)
- \* Tubi flessibili di collegamento da 3/8"
- \* QuickInstallation - Fissaggio tramite raccordo filettato con viti di arresto
- \* Foratura ø35 mm

### Dati tecnici

|                         |
|-------------------------|
| Portata                 |
| scarico                 |
| Raccordo                |
| bocca                   |
| Operazione              |
| Codice colore           |
| Tipo di installazione   |
| Tipo di rubinetto       |
| Dimensioni in altezza   |
| Classe di rumorosità    |
| Proiezione A            |
| Etichetta energetica    |
| Dimensioni uscita acqua |
| Materiale               |

|                                 |
|---------------------------------|
| 5,8 l/min (3 bar)               |
| senza piletta                   |
| tubi di collegamento flessibili |
| Fissato                         |
| azionamento superiore           |
| chromeline                      |
| montaggio fisso                 |
| Hebelmischer                    |
| 230                             |
| I                               |
| A150                            |
| A                               |
| 127                             |
| Ottone                          |

