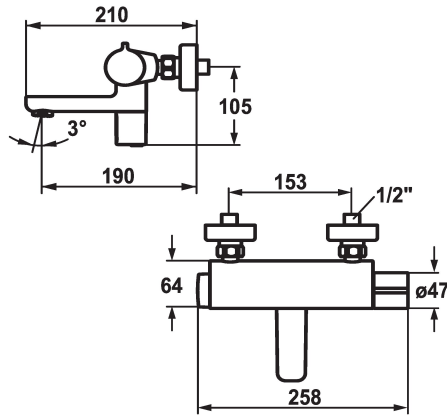
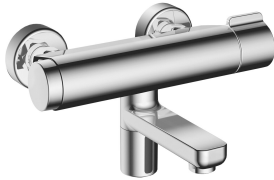


KWC IQUA

Thermostatic mixer - Automatic, non-contact - Basin

Modell-Linie: IQUA | 11.692.083.000

Válvulas | Válvulas mezcladoras termostáticas



KWC-No.

125261

chromeline, AD 153, A 200, battery

125323

chromeline, AD 153, A 200, without wall connections, battery

* Control automático design

- sensor infrarrojos termostático W35

* SkinProtect - selector de temperatura con tope de seguridad antiquemaduras a

* Control por microprocesador

- tiempo ajustable de flujo del agua (1 segundo ajuste de fábrica)

- tiempo ajustable de escurrido posterior

none

- Sensibilidad del sensor autocalibración permanente automática

none

* Caño fijo

- Neoperl® Cascade®

* Válvula magnética

* Conexiones pared 1/2" x 1/2", bloqueables L 40

* Volumen de entrega:

- Pila 6 V Litio CRP2

- vida útil con 100 conexiones/día: 4 años

* En las inmediaciones de un control por infrarrojos deberán evitarse las superficies con mucho reflejo (por ej. espejos, lavabos de acero inoxidable pulido). Se podrían producir fallos y un mal funcionamiento del sistema.

Datos técnicos

Control electrónico

caño

Alimentación

Código de color

Tipo de instalación

Tipo de grifo

Grupo de ruido

Proyección A

Etiqueta energética

Connection measure

3

Fijado

yes

chromeline

2

06

yes

A200

B

AD02

