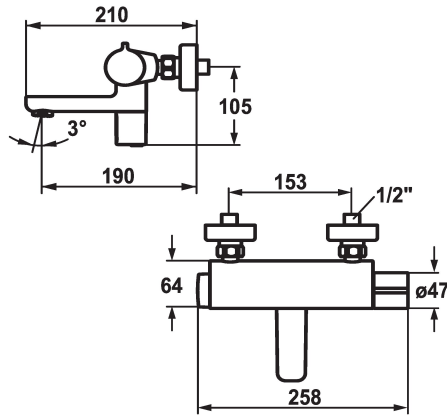


Modell-Linie: IQUA | 11.692.083.000

Valvole | Valvola termostatica del miscelatore



KWC-No.

125261

chromeline, AD 153, A 200, batteria

125323

chromeline, AD 153, A 200, senza raccordi, batteria

- * Comando automatico design
- Sensore ad infrarossi termostatico W35
- * SkinProtect - Protezione dalle scottature
- * Elettronica a microprocessore
- ritardo di chiusura regolabili (1 secondo impostazione di fabbrica)
- disattivazione breve (pulizia) regolabili
- attivazione continua (riempimento) regolabili
- sensibilità del sensore regolabili permanentemente automatico e con autoregolazione
- risciacquo igienico a 12 o 24 ore attivabile
- * Bocca fissa

- Neoperl® Cascade®
- * Valvola magnetico
- * Raccordi a parete 1/2" x 1/2", serrabili L 40
- * Incluso nella fornitura:
- Batteria 6 V al litio CRP2
- durata per 100 connessioni al giorno: 4 anni
- * Si consiglia di installare l'unità di comando a infrarossi lontano da superfici altamente riflettenti (es. specchi, lavelli lucidati in acciaio inossidabile) perché potrebbero determinare l'azionamento indesiderato e malfunzionamenti.

Dati tecnici

Controllo elettronico
bocca
Alimentazione
Codice colore
Tipo di installazione
Tipo di rubinetto
Dimensioni in altezza
Classe di rumorosità
Proiezione A
Etichetta energetica
Connection measure
Dimensioni uscita acqua
Materiale

berührungsloser_Thermostat
Fissato
Batteria
chromeline
Installazione a parete
Elektronik
60
I
A200
B
153
70
Ottone

