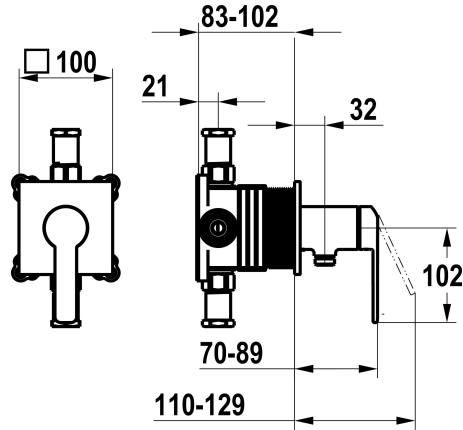


## KWC DOMO 6.0

Fertigmontageset, mit Sicherungseinrichtung DIN EN 1717 - Hebelmischer - Dusche

Modell-Linie: DOMO 6.0 | 21.664.550.000  
Duscharmaturen | Konventionelle Dusche



### KWC-Nr.

**125290**

chromeline, Fertigmontageset, mit Sicherungseinrichtung DIN EN 1717

- \* Fertigmontageset mit Funktionseinheit KWC HOMEBOX
- \* Abgang
  - bei integriertem Schlauchanschluss
- \* KWC Steuerpatrone M 35-S HF
  - mit Keramikscheibentechnik
  - Auslaufmenge und Temperatur stufenlos einstellbar

- \* Lieferumfang:
  - Hebelmischer-Einheit mit integriertem Schlauchanschluss
  - Schraubenlose Befestigung der Abdeckplatte
- \* Separat bestellen:
  - Unterputz-Einheit KWC HOMEBOX Hebelmischer 1 Verbraucher 39.006.251.931



### Technische Daten

|                         |                            |
|-------------------------|----------------------------|
| Durchflussmenge         | 16 l/min (3bar)            |
| Durchmesser             | 100 x 100                  |
| Bedienung               | frontbedient               |
| Farbcode                | chromeline                 |
| Installationsart        | Wandmontage                |
| Armaturtyp              | Hebelmischer               |
| Armaturengeräuschgruppe | I                          |
| Unterputz               | FM-Set, mit SI DIN EN 1717 |
| Energie Etikette        | C                          |
| Material                | Messing                    |
| teamNumber              | 725711.502                 |
| sanitasTroeschNumber    | 6111 367.501               |



### Ersatzteile





**KWC** DOMO 6.0

Fertigmontageset, mit Sicherungseinrichtung DIN EN 1717 - Hebelmischer - Dusche

**Modell-Linie: DOMO 6.0 | 21.664.550.000**

Duscharmaturen | Konventionelle Dusche

**Steuerpatrone M 35-S HF**

---

**537602**

Z.537.602

---