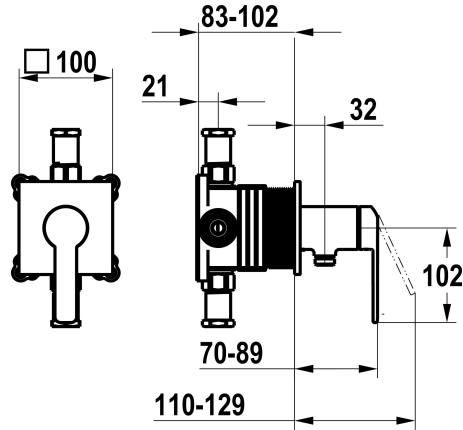


KWC DOMO 6.0

Set de montage complet, avec dispositif de sécurité DIN EN 1717 - mitigeur à levier - Douche

Modell-Linie: DOMO 6.0 | 21.664.550.000
Douches | Douches manuelles



KWC-No.

125290
chromeline, set de montage complet, avec dispositif de sécurité
DIN EN 1717

NEW

- * Kit de finition avec unité fonctionnelle KWC HOMEBOX
- * Sortie
- avec raccord de tuyau intégré
- * KWC cartouche M 35-S HF
- avec technique à disques céramique
- réglage de débit et de température continu

- * Livraison:
- Unité de mélange à levier - avec raccord de tuyau intégré
- Set de fixation du cache sans vis
- * À commander séparément:
- Unité de base KWC HOMEBOX Mélangeur à levier 1
consommateur 39.006.251.931

Données techniques

| | |
|--------------------------------------|-----------------------------------|
| Débit | 16 l/min (3bar) |
| Diamètre | 100x100 |
| Commande | commande frontale |
| Code couleur | chromeline |
| Type d'installation | Montage mural |
| Type de robinet | Hebelmischer |
| Groupe de bruit pour la robinetterie | I |
| Unité de base | Kit de finition, avec DIN EN 1717 |
| Label énergétique | C |
| Matière | Laiton |
| teamNumber | 725711.502 |
| sanitasTroeschNumber | 6111 367.501 |



Pièces de rechange





KWC DOMO 6.0

Set de montage complet, avec dispositif de sécurité DIN EN 1717 - mitigeur à levier - Douche

Modell-Linie: DOMO 6.0 | 21.664.550.000

Douches | Douches manuelles

Cartouche M 35-S HF

537602

Z.537.602
