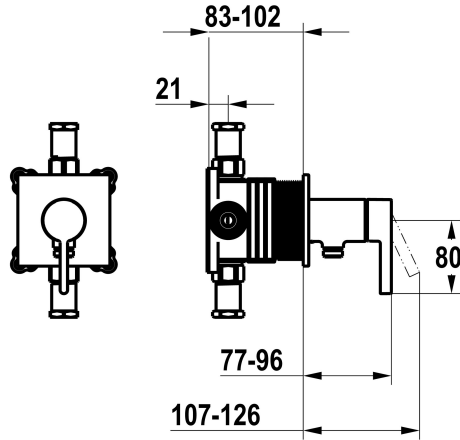


## KWC BEVO

Conjunto de montaje final, con dispositivo de seguridad DIN EN 1717 - Monomando - Ducha

Modell-Linie: BEVO | 21.424.550.000  
Duchas | Duchas convencionales



### KWC-No.

**125291**  
chromeline, conjunto de montaje final, con dispositivo de seguridad DIN EN 1717

NEW

- \* Embellecedor con unidad funcional KWC HOMEBOX
- \* Salida
  - con conexión de manguera integrada
- \* KWC cartucho M 35-S HF
  - con tecnología de discos cerámicos
  - caudal y temperatura regulables

- \* Volumen de entrega:
  - Mezclador de palanca - con conexión de manguera integrada
  - Fijación sin tornillos
- \* Pedir por separado:
  - Unidad empotrable KWC HOMEBOX Mezclador de palanca 1 consumidor 39.006.251.931

### Datos técnicos

Caudal	16 l/min (3bar)
Diámetro	100x100
Operación	accionamiento frontal
Código de color	chromeline
Tipo de instalación	Montaje a pared
Tipo de grifo	Hebelmischer
Grupo de ruido	I
Unidad de empotrar	Embellecedor, con DIN EN 1717
Etiqueta energética	C
Material	Latón

### Piezas de recambio



### Cartridge M 35-S HF



## **KWC** BEVO

Conjunto de montaje final, con dispositivo de seguridad DIN EN 1717 - Monomando - Ducha

**Modell-Linie: BEVO | 21.424.550.000**

Duchas | Duchas convencionales

**537602**  
Z.537.602

---