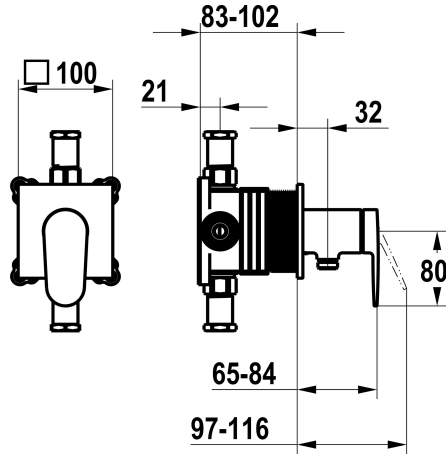


KWC ELLA

Conjunto de montaje final, con dispositivo de seguridad DIN EN 1717 - Monomando - Ducha

Modell-Linie: ELLA | 21.384.550.000
Duchas | Duchas convencionales



KWC-No.

125292
chromeline, conjunto de montaje final, con dispositivo de seguridad DIN EN 1717

- * Embellecedor con unidad funcional KWC HOMEBOX
- * Salida
 - con conexión de manguera integrada
- * KWC cartucho M 35-S HF
 - con tecnología de discos cerámicos
 - caudal y temperatura regulables

- * Volumen de entrega:
 - Mezclador de palanca - con conexión de manguera integrada
 - Fijación sin tornillos
- * Pedir por separado:
 - Unidad empotrable KWC HOMEBOX Mezclador de palanca 1 consumidor 39.006.251.931

NEW

Datos técnicos

| |
|---------------------|
| Caudal |
| Diámetro |
| Operación |
| Código de color |
| Tipo de instalación |
| Tipo de grifo |
| Grupo de ruido |
| Unidad de empotrar |
| Etiqueta energética |
| Material |

| |
|-------------------------------|
| 16 l/min (3bar) |
| 100x100 |
| accionamiento frontal |
| chromeline |
| Montaje a pared |
| Hebelmischer |
| I |
| Embellecedor, con DIN EN 1717 |
| C |
| Latón |



Piezas de recambio



Cartridge M 35-S HF



KWC ELLA

Conjunto de montaje final, con dispositivo de seguridad DIN EN 1717 - Monomando - Ducha

Modell-Linie: ELLA | 21.384.550.000

Duchas | Duchas convencionales

537602

Z.537.602
