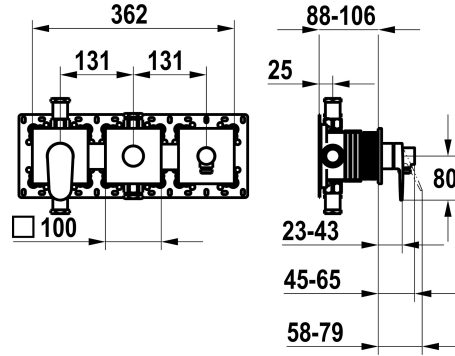


KWC ELLA

Conjunto de montaje final, con dispositivo de seguridad DIN EN 1717 - Monomando - Bañera

Modell-Linie: ELLA | 20.384.550.000

Duchas | Grifos de bañera



KWC-No.

125296

chromeline, conjunto de montaje final, con dispositivo de seguridad DIN EN 1717

- * Embellecedor con unidad funcional KWC HOMEBOX
- * Salida
 - con conexión de manguera integrada
 - arriba o abajo para el segundo consumidor con desviador CHOICE sin rearme automático
- * KWC cartucho M 35-S HF
 - con tecnología de discos cerámicos
 - caudal y temperatura regulables

- * Volumen de entrega:
 - Mezclador de palanca
 - Unidad desviadora
 - Unidad de conexión de manguera
 - Fijación sin tornillos
- * Pedir por separado:
 - Unidad empotrable KWC HOMEBOX Mezclador termostático/ de palanca 2 consumidores 39.006.261.931

NEW

Datos técnicos

Caudal
Salida de ducha: Caudal de salida
Diámetro
Operación
Código de color
Tipo de instalación
Tipo de grifo
Grupo de ruido
Unidad de empotrar
Salida de ducha: Grupo de ruido
Etiqueta energética
Material

19.2 l/min (3bar)
15.2 l/min (3bar)
362x100
accionamiento frontal
chromeline
Montaje a pared
Hebelmischer
II
Embellecedor, con DIN EN 1717
I
C
Latón



Piezas de recambio





KWC ELLA

Conjunto de montaje final, con dispositivo de seguridad DIN EN 1717 - Monomando - Bañera

Modell-Linie: ELLA | 20.384.550.000

Duchas | Grifos de bañera

Cartridge M 35-S HF

537602

Z.537.602
