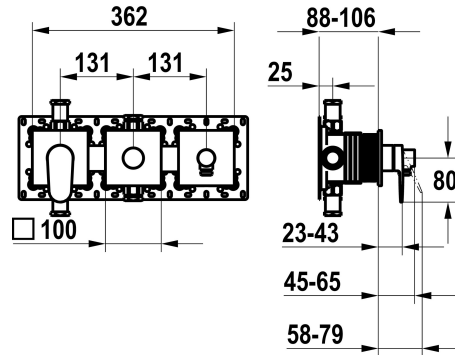


KWC ELLA

Set pronto da installare, con dispositivo di sicurezza DIN EN 1717 – miscelatore a leva – vasca

Modell-Linie: ELLA | 20.384.550.000

Rubinerterie per doccia | Rubinerterie per vasca da bagno



KWC-No.

125296

chromeline, set pronto da installare, con dispositivo di sicurezza DIN EN 1717

* Set di montaggio con unità funzionale KWC HOMEBOX

* Scarico

- con attacco per tubo flessibile integrato

- sopra o sotto per la seconda utenza con deviatore CHOICE senza riarmo automatico

* KWC cartuccia M 35-S HF

- con tecnica a dischi in ceramica

- regolazione continua della portata e della temperatura

* Incluso nella fornitura:

- Miscelatore a leva

- Deviatore

- Unità di collegamento al tubo flessibile

- Piastra di copertura senza vite di fissaggio

* Ordinare separatamente:

- Unità sottomuro KWC HOMEBOX Miscelatore termostatico/ a leva
2 utenze 39.006.261.931

NEW

Dati tecnici

Portata
Uscita doccia: Portata
Diametro
Operazione
Codice colore
Tipo di installazione
Tipo di rubinetto
Classe di rumorosità
Unità per incasso
Uscita doccia: Classe di rumorosità
Etichetta energetica
Materiale

19.2 l/min (3bar)
15.2 l/min (3bar)
362x100
azionamento frontale
chromeline
Installazione a parete
Hebelmischer
II
Set di montaggio, con DIN EN 1717
I
C
Ottone



Pezzi di ricambio





KWC ELLA

Set pronto da installare, con dispositivo di sicurezza DIN EN 1717 – miscelatore a leva – vasca

Modell-Linie: ELLA | 20.384.550.000

Rubinerie per doccia | Rubinerie per vasca da bagno

Cartuccia M 35-S HF

537602

Z.537.602
