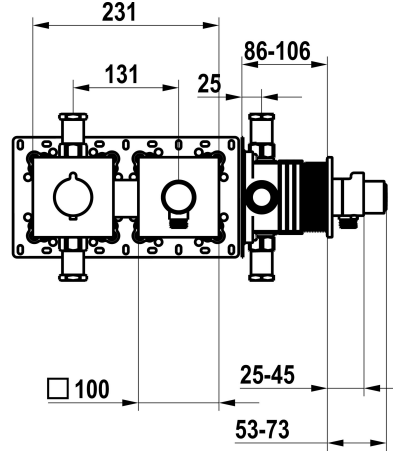


KWC

Set de montage complet, avec dispositif de sécurité DIN EN 1717 - mitigeur thermostatique - douche

Modell-Linie: **SHOWERCULTURE** | 21.004.853.000

Douches | Douches manuelles



KWC-No.

125297

chromeline, set de montage complet, avec dispositif de sécurité DIN EN 1717

125298

matt black, set de montage complet, avec dispositif de sécurité DIN EN 1717

125299

brushed steel, set de montage complet, avec dispositif de sécurité DIN EN 1717

Code couleur

chromeline

matt black

brushed steel

NEW

* Kit de finition avec unité fonctionnelle thermostatique KWC HOMEBOX

* Sortie

- en cas de raccord de flexible intégré avec bouton-poussoir ON/OFF CHOICE avec régulateur de débit

* SkinProtect - Protection contre les brûlures

* Anti-refoulement intégré

* Livraison:

- Unité de mélangeur thermostatique

- Unité de raccordement de tuyau avec bouton-poussoir ON/OFF et régulateur de débit

- Set de fixation du cache sans vis

* À commander séparément:

- Unité de base KWC HOMEBOX Mitigeur thermostatique 1

consommateur 39.006.271.931

Données techniques

| | |
|--------------------------------------|-----------------------------------|
| Débit | 15 l/min (3 bar) |
| Diamètre | 231x100 |
| Code couleur | chromeline |
| Type d'installation | Montage mural |
| Type de robinet | Thermostat |
| Groupe de bruit pour la robinetterie | l |
| Unité de base | Kit de finition, avec DIN EN 1717 |
| Label énergétique | C |
| Matière | Laiton |
| teamNumber | 725726.502 |
| sanitasTroeschNumber | 6111 377.501 |

| | |
|--------------------------------------|-----------------------------------|
| Débit | 15 l/min (3 bar) |
| Diamètre | 231x100 |
| Code couleur | chromeline |
| Type d'installation | Montage mural |
| Type de robinet | Thermostat |
| Groupe de bruit pour la robinetterie | l |
| Unité de base | Kit de finition, avec DIN EN 1717 |
| Label énergétique | C |
| Matière | Laiton |
| teamNumber | 725726.502 |
| sanitasTroeschNumber | 6111 377.501 |

