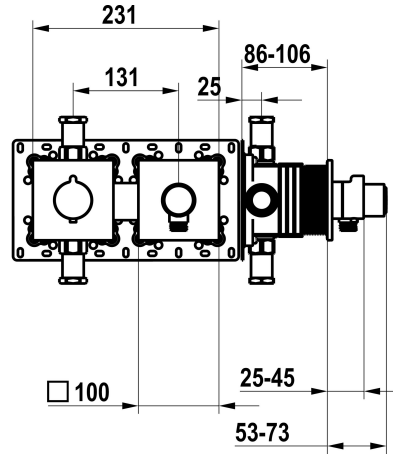


KWC

Afmontageset, met bescherming DIN EN 1717 - Thermostatische mengkraan - Douche

Modell-Linie: **SHOWERCULTURE** | 21.004.853.177

Douches | Handdouches



KWC-No.

125297
chromeline, afmontageset, met bescherming DIN EN 1717

125298
matt black, afmontageset, met bescherming DIN EN 1717

125299
brushed steel, afmontageset, met bescherming DIN EN 1717

Kleurcode

chromeline

matt black

brushed steel

NEW

* Afbouwdeel met decorset met thermostatische functie-eenheid KWC HOMEBOX
* Uitloop
- met geïntegreerde slangaansluiting met AAN/UIT drukknop
CHOICE met doorstroomregelaar
* SkinProtect - temperatuurgreep met veiligheidsstop tegen verbranding bij
* Beveiligd tegen terugstroming

* Levering:
- Thermostatische mengunit
- Slangaansluiting met AAN/UIT drukknop en doorstroomregelaar
- Schroefloze bevestiging van de afdekplaat
* Apart bestellen:
- Inbouweenheid KWC HOMEBOX Thermostatische mixer 1
Consumenten 39.006.271.931

Technical Data

Doorstroomhoeveelheid

15 l/min (3 bar)

Diameter

231x100

Kleurcode

brushed steel

Installation_type

Wandmontage

Faucet_typ

Thermostaat

G_Acoustic group

I

Inbouwdeel

Afbouwdeel met decorset, met DIN EN 1717

EnergyLabelCH

C

Materiaal

Messing

