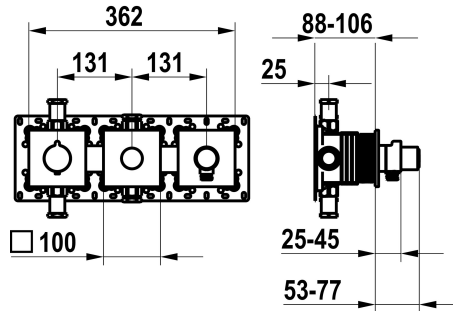


KWC Set de montage complet, avec dispositif de sécurité DIN EN 1717 - mitigeur thermostatique - baignoire

Modell-Linie: **SHOWERCULTURE | 20.004.853.177**
Douches | Robinetteries de baignoire



KWC-No.

125300
chromeline, set de montage complet, avec dispositif de sécurité DIN EN 1717

125301
matt black, set de montage complet, avec dispositif de sécurité DIN EN 1717

125302
brushed steel, trim kit, with safety device DIN EN 1717

Code couleur

chromeline

matt black

brushed steel

NEW

* Kit de finition avec unité fonctionnelle thermostatique KWC HOMEBOX
* Sortie
- en cas de raccord de flexible intégré avec bouton-poussoir ON/OFF CHOICE avec régulateur de débit
- en haut ou en bas pour le deuxième consommateur avec bouton-poussoir ON/OFF CHOICE
* SkinProtect - Protection contre les brûlures
* Anti-refoulement intégré

* Livraison:
- Unité de mélangeur thermostatique
- Unité d'inversion
- Unité de raccordement de tuyau avec bouton-poussoir ON/OFF et régulateur de débit
- Set de fixation du cache sans vis
* À commander séparément:
- Unité de base KWC HOMEBOX Mitigeur thermostatique / à levier 2 consommateurs 39.006.261.931

Données techniques

Débit	19.5 l/min (3bar)
Sortie de douche: Débit	14 l/min (3bar)
Diamètre	362x100
Code couleur	brushed steel
Type d'installation	Montage mural
Type de robinet	Thermostat
Groupe de bruit pour la robinetterie	II
Unité de base	Kit de finition, avec DIN EN 1717
Sortie de douche: Groupe de bruit pour la robinetterie	I
Label énergétique	C
Matière	Laiton
teamNumber	725727.583
sanitasTroeschNumber	6111 376.617

Débit	19.5 l/min (3bar)
Sortie de douche: Débit	14 l/min (3bar)
Diamètre	362x100
Code couleur	brushed steel
Type d'installation	Montage mural
Type de robinet	Thermostat
Groupe de bruit pour la robinetterie	II
Unité de base	Kit de finition, avec DIN EN 1717
Sortie de douche: Groupe de bruit pour la robinetterie	I
Label énergétique	C
Matière	Laiton
teamNumber	725727.583
sanitasTroeschNumber	6111 376.617

