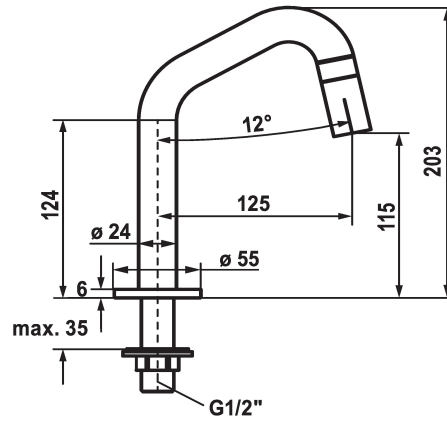


KWC STANDVENTIL

Robinet à colonnette

Modell-Linie: STANDVENTIL | 25.001.011.700

Robinetteries | Robinets à monocommande



KWC-No.

125328

acier inoxydable, A 125, G ½"

125329

industrial black, A 125, G ½"

Code couleur

acier inoxydable

industrial black

* Robinet à colonnette
 * Levier de commande intégré dans le bec
 * Bec fixe
 - Neoperl® Caché®

* Tête de robinet à disques céramique ½" 90°
 * Raccord ½"
 Perçage utile ø22mm ou ø35mm

Données techniques

Débit
Raccord
Commande
Code couleur
Type d'installation
Type de robinet
forme de construction
Dimension de la hauteur
Groupe de bruit pour la robinetterie
Projection A
Label énergétique

5 l/min (3 bar)
G1/2"
commande frontale
acier inoxydable
montage vertical
09
J-Bec
203
yes
A125
A

