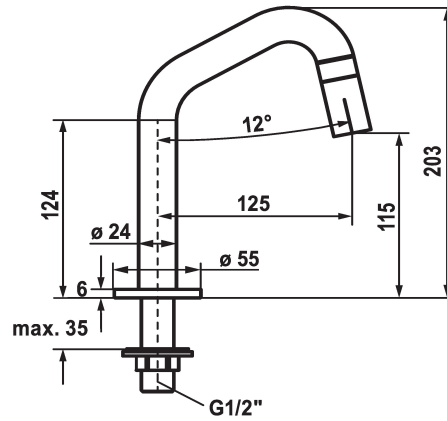


## KWC Standventil

Modell-Linie: **STANDVENTIL** | 25.001.011.751  
Armaturen | Manuelle Armaturen



### KWC-Nr.

**125328**  
edelstahl, A 125, G 1/2"

**125329**  
industrial black, A 125, G 1/2"

- \* Standventil
- \* Bediengriff im Auslauf integriert
- \* Auslauf fest
- Neoperl® Caché®

### Farbcode

Edelstahl

industrial black

- \* Keramikscheibenoberteil 1/2" 90°
- \* Anschlussgewinde 1/2"
- \* Tischbohrung  $\varnothing 22\text{mm}$  oder  $\varnothing 35\text{mm}$

### Technische Daten

Auslaufmenge	5 l/min (3 bar)
Anschluss	G 1/2"
Bedienung	frontbedient
Farbcode	industrial black
Installationsart	Standmontage
Armaturtyp	Standventil
Bauform	J-Auslauf
Mass Höhe	203
Armaturengeräuschgruppe	I
Ausladung A	A 125
Energie Etiketle	A
teamNumber	725540.201



### Ersatzteile





**KWC**

Standventil

**Modell-Linie: STANDVENTIL | 25.001.011.751**  
Armaturen | Manuelle Armaturen

**Service Schlüssel Neoperl © Caché ©,  
JR, 21 mm, rot Z.**

---

**639017**  
Z.635.215

---