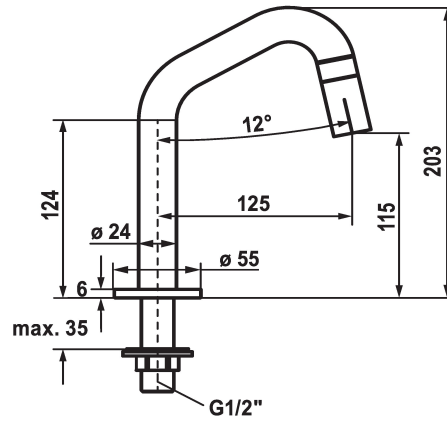


## KWC Standventil

Modell-Linie: **STANDVENTIL** | 25.001.011.751  
Armaturen | Manuelle Armaturen



### KWC-Nr.

**125328**  
edelstahl, A 125, G 1/2"

**125329**  
industrial black, A 125, G 1/2"

- \* Standventil
- \* Bediengriff im Auslauf integriert
- \* Auslauf fest
- Neoperl® Caché®

### Farbcode

Edelstahl

industrial black

- \* Keramikscheibenoberteil 1/2" 90°
- \* Anschlussgewinde 1/2"
- \* Tischbohrung ø22mm oder ø35mm

### Technische Daten

Auslaufmenge

5 l/min (3 bar)

Anschluss

G 1/2"

Bedienung

frontbedient

Farbcode

industrial black

Installationsart

Standmontage

Armaturtyp

Standventil

Bauform

J-Auslauf

Mass Höhe

203

Armaturengeräuschgruppe

I

Ausladung A

A 125

Energie Etikette

A



### Ersatzteile





**KWC**

Standventil

**Modell-Linie: STANDVENTIL | 25.001.011.751**  
Armaturen | Manuelle Armaturen

**Service Schlüssel Neoperl © Caché ©,  
JR, 21 mm, rot Z.**

---

**639017**  
Z.635.215

---