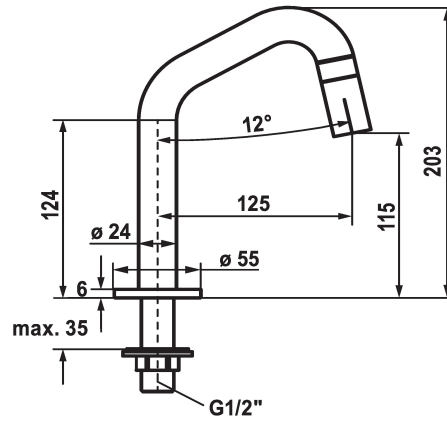


KWC STANDVENTIL

Robinet à colonnette

Modell-Linie: STANDVENTIL | 25.001.011.751

Robinetteries | Robinets à monocommande



KWC-No.

125328

acier inoxydable, A 125, G 1/2"

125329

industrial black, A 125, G 1/2"

Code couleur

acier inoxydable

industrial black

- * Robinet à colonnette
- * Levier de commande intégré dans le bec
- * Bec fixe
- Neoperl® Caché®

- * Tête de robinet à disques céramique 1/2" 90°
- * Raccord 1/2"
- Perçage utile ø22mm ou ø35mm

Données techniques

| |
|--------------------------------------|
| Débit |
| Raccord |
| Commande |
| Code couleur |
| Type d'installation |
| Type de robinet |
| forme de construction |
| Dimension de la hauteur |
| Groupe de bruit pour la robinetterie |
| Projection A |
| Label énergétique |

| |
|-------------------|
| 5 l/min (3 bar) |
| G1/2" |
| commande frontale |
| industrial black |
| montage vertical |
| Standventil |
| J-Bec |
| 203 |
| I |
| A125 |
| A |



Pièces de rechange





KWC STANDVENTIL

Robinet à colonnette

Modell-Linie: STANDVENTIL | 25.001.011.751
Robinetteries | Robinets à monocommande

**Service clé Neoperl © Caché ©, JR, 21
mm, rouge**

639017
Z.635.215
