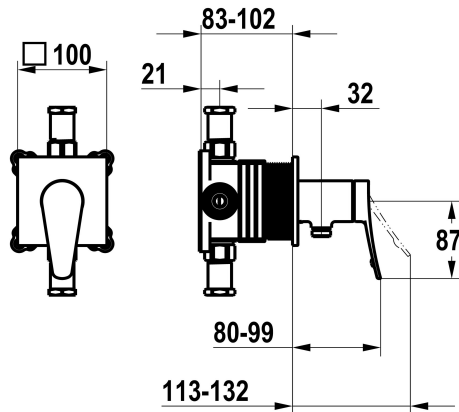


KWC ACTIVO

Fertigmontageset, mit Sicherungseinrichtung DIN EN 1717 - Hebelmischer - Dusche

Modell-Linie: **ACTIVO** | 21.404.550.000
Duscharmaturen | Konventionelle Dusche



KWC-Nr.

125332

chromeline, Fertigmontageset, mit Sicherungseinrichtung DIN EN 1717

- * Fertigmontageset mit Funktionseinheit KWC HOMEBOX
- * Abgang
 - bei integriertem Schlauchanschluss
- * KWC Steuerpatrone M 35-S HF
 - mit Keramikscheibentechnik
 - Auslaufmenge und Temperatur stufenlos einstellbar

- * Lieferumfang:
 - Hebelmischer-Einheit mit integriertem Schlauchanschluss
 - Schraubenlose Befestigung der Abdeckplatte
- * Separat bestellen:
 - Unterputz-Einheit KWC HOMEBOX Hebelmischer 1 Verbraucher 39.006.251.931

NEW

Technische Daten

| |
|-------------------------|
| Durchflussmenge |
| Durchmesser |
| Bedienung |
| Farbcode |
| Installationsart |
| Armaturtyp |
| Armaturengeräuschgruppe |
| Unterputz |
| Energie Etikette |
| Material |

| |
|----------------------------|
| 16 l/min (3 bar) |
| 100 x 100 |
| frontbedient |
| chromeline |
| Wandmontage |
| Hebelmischer |
| I |
| FM-Set, mit SI DIN EN 1717 |
| C |
| Messing |



Ersatzteile



Steuerpatrone M 35-S HF



KWC ACTIVO

Fertigmontageset, mit Sicherungseinrichtung DIN EN 1717 - Hebelmischer - Dusche

Modell-Linie: ACTIVO | 21.404.550.000
Duscharmaturen | Konventionelle Dusche

537602
Z.537.602
