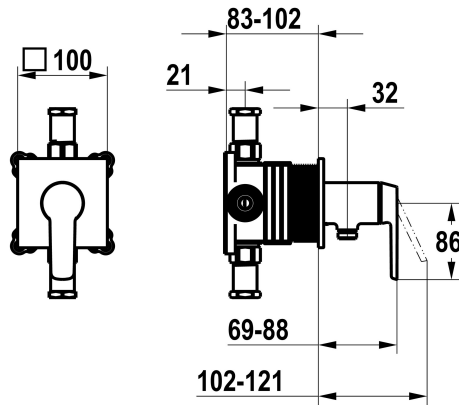


KWC MONTA

Fertigmontageset, mit Sicherungseinrichtung DIN EN 1717 - Hebelmischer - Dusche

Modell-Linie: MONTA | 21.414.550.000
Duscharmaturen | Konventionelle Dusche



KWC-Nr.

125333

chromeline, Fertigmontageset, mit Sicherungseinrichtung DIN EN 1717

NEW

- * Fertigmontageset mit Funktionseinheit KWC HOMEBOX
- * Abgang
 - bei integriertem Schlauchanschluss
- * KWC Steuerpatrone M 35-S HF
 - mit Keramikscheibentechnik
 - Auslaufmenge und Temperatur stufenlos einstellbar

- * Lieferumfang:
 - Hebelmischer-Einheit mit integriertem Schlauchanschluss
 - Schraubenlose Befestigung der Abdeckplatte
- * Separat bestellen:
 - Unterputz-Einheit KWC HOMEBOX Hebelmischer 1 Verbraucher 39.006.251.931

Technische Daten

Durchflussmenge	16 l/min (3 bar)
Durchmesser	100 x 100
Bedienung	frontbedient
Farbcode	chromeline
Installationsart	Wandmontage
Armaturtyp	Hebelmischer
Armaturenengeräuschgruppe	I
Unterputz	FM-Set, mit SI DIN EN 1717
Energie Etikette	C
Material	Messing



Ersatzteile



Steuerpatrone M 35-S HF



KWC MONTA

Fertigmontageset, mit Sicherheitseinrichtung DIN EN 1717 - Hebelmischer - Dusche

Modell-Linie: MONTA | 21.414.550.000
Duscharmaturen | Konventionelle Dusche

537602
Z.537.602
