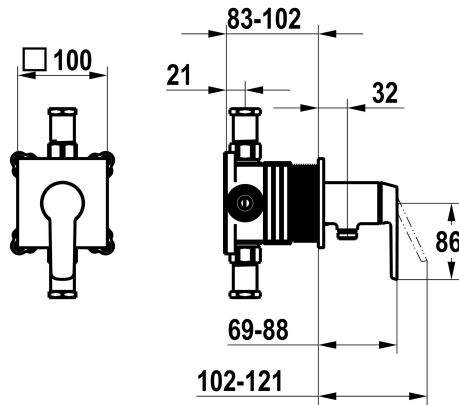


## KWC MONTA

Set pronto da installare, con dispositivo di sicurezza DIN EN 1717 – miscelatore a leva – doccia

**Modell-Linie: MONTA | 21.414.550.000**

Rubinerterie per doccia | Rubinerterie monocomando per doccia



### KWC-No.

**125333**

chromeline, set pronto da installare, con dispositivo di sicurezza DIN EN 1717

- \* Set di montaggio con unità funzionale KWC HOMEBOX
- \* Scarico
- con attacco per tubo flessibile integrato
- \* KWC cartuccia M 35-S HF
- con tecnica a dischi in ceramica
- regolazione continua della portata e della temperatura

- \* Incluso nella fornitura:
- Miscelatore a leva - con attacco per tubo flessibile integrato
- Piastra di copertura senza vite di fassaggio
- \* Ordinare separatamente:
- Unità sottomuro KWC HOMEBOX Miscelatore a leva 1 Utenza 39.006.251.931

NEW

### Dati tecnici

Portata	16 l/min (3 bar)
Diametro	100x100
Operazione	azionamento frontale
Codice colore	chromeline
Tipo di installazione	Installazione a parete
Tipo di rubinetto	Hebelmischer
Classe di rumorosità	I
Unità per incasso	Set di montaggio, con DIN EN 1717
Etichetta energetica	C
Materiale	Ottone
teamNumber	725719.502
sanitasTroeschNumber	6111 373.501



### Pezzi di ricambio





## KWC MONTA

Set pronto da installare, con dispositivo di sicurezza DIN EN 1717 – miscelatore a leva – doccia

**Modell-Linie: MONTA | 21.414.550.000**

Rubinerie per doccia | Rubinerie monocomando per doccia

### Cartuccia M 35-S HF

---

**537602**

Z.537.602

---