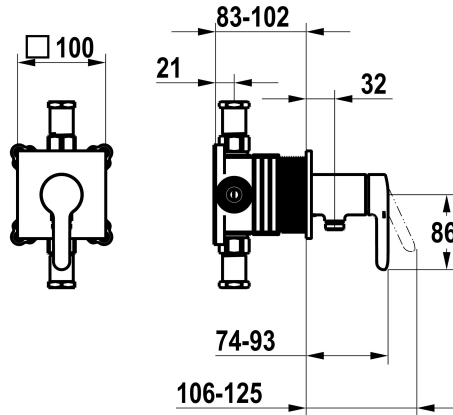


KWC WAMAS 2.0

Conjunto de montaje final, con dispositivo de seguridad DIN EN 1717 - Monomando - Ducha

Modell-Linie: WAMAS 2.0 | 21.474.550.000

Duchas | Duchas convencionales



KWC-No.

125334

chromeline, conjunto de montaje final, con dispositivo de seguridad DIN EN 1717

* Embellecedor con unidad funcional KWC HOMEBOX

* Salida

- con conexión de manguera integrada

* KWC cartucho M 35-S HF

- con tecnología de discos cerámicos

- caudal y temperatura regulables

* Volumen de entrega:

- Mezclador de palanca - con conexión de manguera integrada

- Fijación sin tornillos

* Pedir por separado:

- Unidad empotrable KWC HOMEBOX Mezclador de palanca 1

consumidor 39.006.251.931

NEW

Datos técnicos

Caudal
Salida de ducha: Caudal de salida
Diámetro
Operación
Código de color
Tipo de instalación
Tipo de grifo
Grupo de ruido
Unidad de empotrar
Etiqueta energética
Material

16 l/min (3 bar)
16 l/min (3 bar)
100x100
accionamiento frontal
chromeline
Montaje a pared
Hebelmischer
I
Embellecedor, con DIN EN 1717
C
Latón



Piezas de recambio





KWC WAMAS 2.0

Conjunto de montaje final, con dispositivo de seguridad DIN EN 1717 - Monomando - Ducha

Modell-Linie: WAMAS 2.0 | 21.474.550.000

Duchas | Duchas convencionales

Cartridge M 35-S HF

537602

Z.537.602
