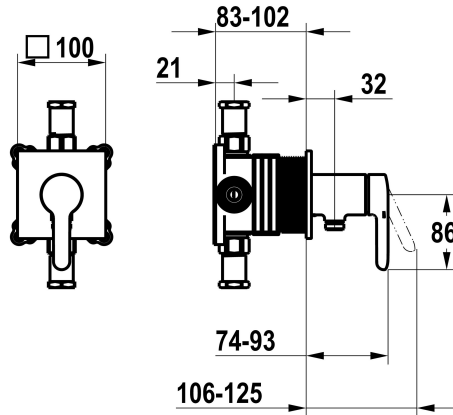


KWC WAMAS 2.0

Set pronto da installare, con dispositivo di sicurezza DIN EN 1717 – miscelatore a leva – doccia

Modell-Linie: WAMAS 2.0 | 21.474.550.000

Rubinerterie per doccia | Rubinetterie monocomando per doccia



KWC-No.

125334

chromeline, set pronto da installare, con dispositivo di sicurezza DIN EN 1717

- * Set di montaggio con unità funzionale KWC HOMEBOX
- * Scarico
- con attacco per tubo flessibile integrato
- * KWC cartuccia M 35-S HF
- con tecnica a dischi in ceramica
- regolazione continua della portata e della temperatura

- * Incluso nella fornitura:
- Miscelatore a leva - con attacco per tubo flessibile integrato
- Piastra di copertura senza vite di fassaggio
- * Ordinare separatamente:
- Unità sottomuro KWC HOMEBOX Miscelatore a leva 1 Utenza 39.006.251.931

NEW

Dati tecnici

Portata	16 l/min (3 bar)
Uscita doccia: Portata	16 l/min (3 bar)
Diametro	100x100
Operazione	azionamento frontale
Codice colore	chromeline
Tipo di installazione	Installazione a parete
Tipo di rubinetto	Hebelmischer
Classe di rumorosità	I
Unità per incasso	Set di montaggio, con DIN EN 1717
Etichetta energetica	C
Materiale	Ottone
teamNumber	725724.502
sanitasTroeschNumber	6111 375.501



Pezzi di ricambio





KWC WAMAS 2.0

Set pronto da installare, con dispositivo di sicurezza DIN EN 1717 – miscelatore a leva – doccia

Modell-Linie: WAMAS 2.0 | 21.474.550.000

Rubinerie per doccia | Rubinerie monocomando per doccia

Cartuccia M 35-S HF

537602

Z.537.602
