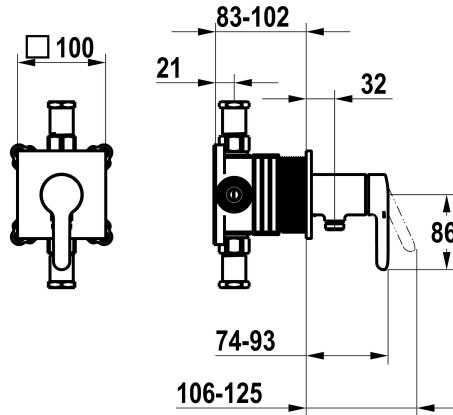


## KWC WAMAS 2.0

Set pronto da installare, con dispositivo di sicurezza DIN EN 1717 – miscelatore a leva – doccia

Modell-Linie: WAMAS 2.0 | 21.474.550.000

Rubinerterie per doccia | Rubinetterie monocomando per doccia



### KWC-No.

**125334**

chromeline, set pronto da installare, con dispositivo di sicurezza DIN EN 1717

- \* Set di montaggio con unità funzionale KWC HOMEBOX
- \* Scarico
  - con attacco per tubo flessibile integrato
- \* KWC cartuccia M 35-S HF
  - con tecnica a dischi in ceramica
  - regolazione continua della portata e della temperatura

- \* Incluso nella fornitura:
  - Miscelatore a leva - con attacco per tubo flessibile integrato
  - Piastra di copertura senza vite di fassaggio
- \* Ordinare separatamente:
  - Unità sottomuro KWC HOMEBOX Miscelatore a leva 1 Utenza 39.006.251.931

NEW

### Dati tecnici

Portata
Uscita doccia: Portata
Diametro
Operazione
Codice colore
Tipo di installazione
Tipo di rubinetto
Classe di rumorosità
Unità per incasso
Etichetta energetica
Materiale

16 l/min (3 bar)
16 l/min (3 bar)
100x100
azionamento frontale
chromeline
Installazione a parete
Hebelmischer
I
Set di montaggio, con DIN EN 1717
C
Ottone



### Pezzi di ricambio





## **KWC** WAMAS 2.0

Set pronto da installare, con dispositivo di sicurezza DIN EN 1717 – miscelatore a leva – doccia

**Modell-Linie: WAMAS 2.0 | 21.474.550.000**

Rubinerie per doccia | Rubinerie monocomando per doccia

### **Cartuccia M 35-S HF**

---

**537602**

Z.537.602

---