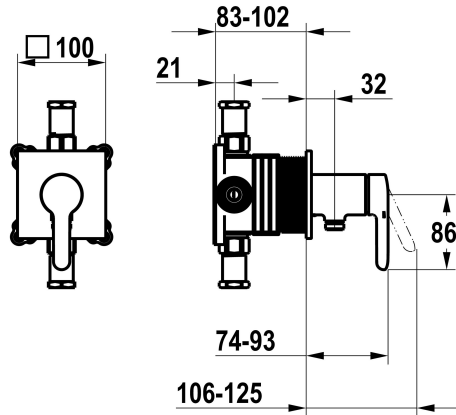


## KWC WAMAS 2.0

Afmontageset, met bescherming DIN EN 1717 - Eengreepsmengkraan - Douche

Modell-Linie: WAMAS 2.0 | 21.474.550.000

Douches | Handdouches



### KWC-No.

**125334**

chromeline, afmontageset, met bescherming DIN EN 1717

NEW

\* Afbouwdeel met decorset met functie-eenheid KWC HOMEBOX

\* Uitloop

- met geïntegreerde slangaansluiting

\* KWC patroon M 35-S HF

- met keramische-schijftechniek

- debiet en temperatuur traploos instelbaar

\* Levering:

- Eengreepsmengkraan - met geïntegreerde slangaansluiting

- Schroefloze bevestiging van de afdekplaat

\* Apart bestellen:

- Inbouweenheid KWC HOMEBOX Hefboommixer 1 Consumenten

39.006.251.931

### Technical Data

Doorstroomhoeveelheid

16 l/min (3 bar)

Vaatdouche uitloop: doorstroomhoeveelheid

16 l/min (3 bar)

Diameter

100x100

Bediening

frontaal bediend

Kleurcode

chromeline

Type installatie

Wandmontage

Kraan type

Hebelmischer

geluidsklasse

I

Inbouwdeel

Afbouwdeel met decorset, met DIN EN 1717

Energielabel

C

Materiaal

Messing



### Reserve onderdelen





**KWC** WAMAS 2.0

Afmontageset, met bescherming DIN EN 1717 - Eengreepsmengkraan - Douche

**Modell-Linie: WAMAS 2.0 | 21.474.550.000**

Douches | Handdouches

**Cartridge M 35-S HF**

---

**537602**

Z.537.602

---