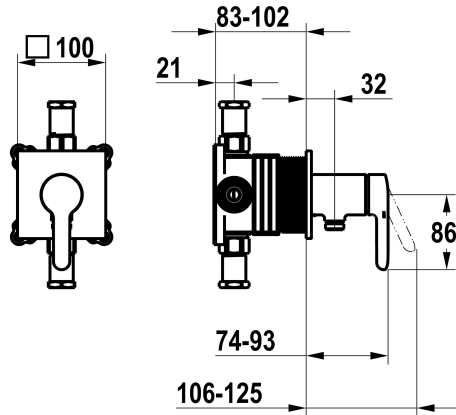


## KWC WAMAS 2.0

Afmontageset, met bescherming DIN EN 1717 - Eengreepsmengkraan - Douche

Modell-Linie: WAMAS 2.0 | 21.474.550.000

Douches | Handdouches



### KWC-No.

**125334**

chromeline, afmontageset, met bescherming DIN EN 1717

NEW

\* Afbouwdeel met decorset met functie-eenheid KWC HOMEBOX

\* Uitloop

- met geïntegreerde slangaansluiting

\* KWC patroon M 35-S HF

- met keramische-schijventechniek

- debiet en temperatuur traploos instelbaar

\* Levering:

- Eengreepsmengkraan - met geïntegreerde slangaansluiting

- Schroefloze bevestiging van de afdekplaat

\* Apart bestellen:

- Inbouweenheid KWC HOMEBOX Hefboommixer 1 Consumenten

39.006.251.931

### Technical Data

Doorstroomhoeveelheid

16 l/min (3 bar)

Vaatdouche uitloop: doorstroomhoeveelheid

16 l/min (3 bar)

Diameter

100x100

Handling

frontaal bediend

Kleurcode

chromeline

Installation\_type

Wandmontage

Faucet\_typ

Hebelmischer

G\_Acoustic group

I

Inbouwdeel

Afbouwdeel met decorset, met DIN EN 1717

EnergyLabelCH

C

Materiaal

Messing

