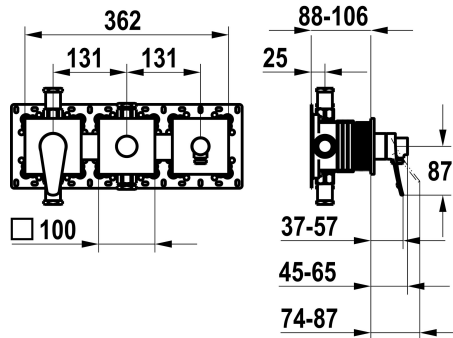


## KWC ACTIVO

Set de montage complet, avec dispositif de sécurité DIN EN 1717 - mitigeur à levier - baignoire

Modell-Linie: **ACTIVO** | 20.404.550.000  
Douches | Robinetteries de baignoire



### KWC-No.

**125335**

chromeline, set de montage complet, avec dispositif de sécurité DIN EN 1717

\* Kit de finition avec unité fonctionnelle KWC HOMEBOX

\* Sortie

- avec raccord de tuyau intégré  
- en haut ou en bas pour le deuxième consommateur avec inverseur CHOICE sans réarmement automatique

\* KWC cartouche M 35-S HF

- avec technique à disques céramique  
- réglage de débit et de température continu

\* Livraison:

- Unité de mélange à levier  
- Unité d'inversion  
- Unité de raccordement de tuyau  
- Set de fixation du cache sans vis

\* À commander séparément:

- Unité de base KWC HOMEBOX Mitigeur thermostatique / à levier 2 consommateurs 39.006.261.931

NEW

### Données techniques

Débit
Sortie de douche: Débit
Diamètre
Commande
Code couleur
Type d'installation
Type de robinet
Groupe de bruit pour la robinetterie
Unité de base
Sortie de douche: Groupe de bruit pour la robinetterie
Label énergétique
Matière

19.2 l/min (3bar)
15.3 l/min (3bar)
362x100
commande frontale
chromeline
Montage mural
Hebelmischer
II
Kit de finition, avec DIN EN 1717
I
C
Laiton



### Pièces de rechange





## **KWC** ACTIVO

Set de montage complet, avec dispositif de sécurité DIN EN 1717 - mitigeur à levier - baignoire

**Modell-Linie: ACTIVO | 20.404.550.000**  
Douches | Robinetteries de baignoire

---

### **Cartouche M 35-S HF**

**537602**  
Z.537.602

---