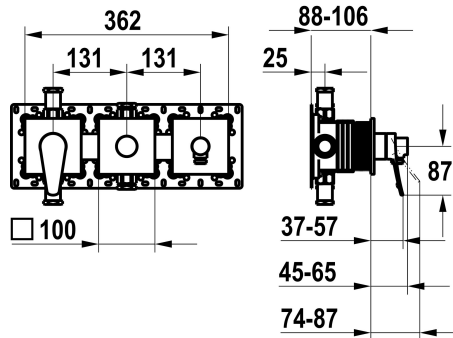


## KWC ACTIVO

Set pronto da installare, con dispositivo di sicurezza DIN EN 1717 – miscelatore a leva – vasca

Modell-Linie: ACTIVO | 20.404.550.000

Rubinerterie per doccia | Rubinerterie per vasca da bagno



### KWC-No.

**125335**

chromeline, set pronto da installare, con dispositivo di sicurezza DIN EN 1717

\* Set di montaggio con unità funzionale KWC HOMEBOX

\* Scarico

- con attacco per tubo flessibile integrato

- sopra o sotto per la seconda utenza con deviatore CHOICE senza riarmo automatico

\* KWC cartuccia M 35-S HF

- con tecnica a dischi in ceramica

- regolazione continua della portata e della temperatura

\* Incluso nella fornitura:

- Miscelatore a leva

- Deviatore

- Unità di collegamento al tubo flessibile

- Piastra di copertura senza vite di fissaggio

\* Ordinare separatamente:

- Unità sottomuro KWC HOMEBOX Miscelatore termostatico/ a leva

2 utenze 39.006.261.931

NEW

### Dati tecnici

Portata	19.2 l/min (3bar)
Uscita doccia: Portata	15.3 l/min (3bar)
Diametro	362x100
Operazione	azionamento frontale
Codice colore	chromeline
Tipo di installazione	Installazione a parete
Tipo di rubinetto	Hebelmischer
Classe di rumorosità	II
Unità per incasso	Set di montaggio, con DIN EN 1717
Uscita doccia: Classe di rumorosità	I
Etichetta energetica	C
Materiale	Ottone
teamNumber	725706.502
sanitasTroeschNumber	6111 360.501



### Pezzi di ricambio

## KWC ACTIVO

Set pronto da installare, con dispositivo di sicurezza DIN EN 1717 – miscelatore a leva – vasca

**Modell-Linie: ACTIVO | 20.404.550.000**

Rubinerie per doccia | Rubinerie per vasca da bagno



### Cartuccia M 35-S HF

---

**537602**

Z.537.602

---