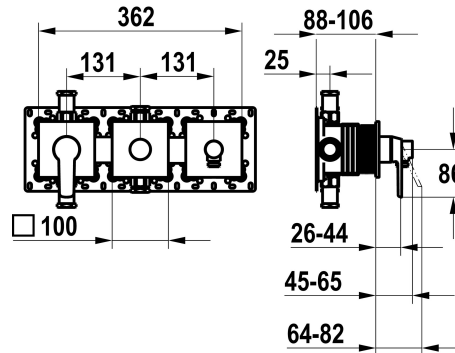


## KWC MONTA

Fertigmontageset, mit Sicherungseinrichtung DIN EN 1717 - Hebelmischer - Wanne

Modell-Linie: MONTA | 20.414.550.000  
Duscharmaturen | Wannenmischer



### KWC-Nr.

**125336**

chromeline, Fertigmontageset, mit Sicherungseinrichtung DIN EN 1717

\* Fertigmontageset mit Funktionseinheit KWC HOMEBOX

\* Abgang

- bei integriertem Schlauchanschluss  
- oben oder unten für den zweiten Verbraucher mit Umsteller CHOICE ohne automatische Rückstellung

\* KWC Steuerpatrone M 35-S HF

- mit Keramikscheibentechnik  
- Auslaufmenge und Temperatur stufenlos einstellbar

\* Lieferumfang:

- Hebelmischer-Einheit  
- Umsteller-Einheit  
- Schlauchanschluss-Einheit  
- Schraubenlose Befestigung der Abdeckplatte

\* Separat bestellen:

- Unterputz-Einheit KWC HOMEBOX Thermostat- / Hebelmischer 2 Verbraucher 39.006.261.931

NEW

### Technische Daten

Durchflussmenge	19.2 l/min (3bar)
Brausenabgang: Auslaufmenge	15.2 l/min (3bar)
Durchmesser	362 x 100
Bedienung	frontbedient
Farbcode	chromeline
Installationsart	Wandmontage
Armaturtyp	Hebelmischer
Armaturengeräuschgruppe	II
Unterputz	FM-Set, mit SI DIN EN 1717
Brausenabgang: Armaturengeräuschgruppe	I
Energie Etikette	C
Material	Messing



### Ersatzteile





## KWC MONTA

Fertigmontageset, mit Sicherungseinrichtung DIN EN 1717 - Hebelmischer - Wanne

**Modell-Linie: MONTA | 20.414.550.000**  
Duscharmaturen | Wannenmischer

### Steuerpatrone M 35-S HF

---

**537602**  
Z.537.602

---