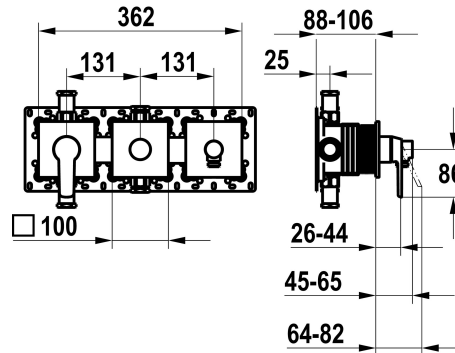


KWC MONTA

Set pronto da installare, con dispositivo di sicurezza DIN EN 1717 – miscelatore a leva – vasca

Modell-Linie: MONTA | 20.414.550.000

Rubinerterie per doccia | Rubinerterie per vasca da bagno



KWC-No.

125336

chromeline, set pronto da installare, con dispositivo di sicurezza DIN EN 1717

* Set di montaggio con unità funzionale KWC HOMEBOX

* Scarico

- con attacco per tubo flessibile integrato

- sopra o sotto per la seconda utenza con deviatore CHOICE senza riarmo automatico

* KWC cartuccia M 35-S HF

- con tecnica a dischi in ceramica

- regolazione continua della portata e della temperatura

* Incluso nella fornitura:

- Miscelatore a leva

- Deviatore

- Unità di collegamento al tubo flessibile

- Piastra di copertura senza vite di fissaggio

* Ordinare separatamente:

- Unità sottomuro KWC HOMEBOX Miscelatore termostatico/ a leva

2 utenze 39.006.261.931

NEW

Dati tecnici

Portata	19.2 l/min (3bar)
Uscita doccia: Portata	15.2 l/min (3bar)
Diametro	362x100
Operazione	azionamento frontale
Codice colore	chromeline
Tipo di installazione	Installazione a parete
Tipo di rubinetto	Hebelmischer
Classe di rumorosità	II
Unità per incasso	Set di montaggio, con DIN EN 1717
Uscita doccia: Classe di rumorosità	I
Etichetta energetica	C
Materiale	Ottone



Pezzi di ricambio





KWC MONTA

Set pronto da installare, con dispositivo di sicurezza DIN EN 1717 – miscelatore a leva – vasca

Modell-Linie: MONTA | 20.414.550.000

Rubinerie per doccia | Rubinerie per vasca da bagno

Cartuccia M 35-S HF

537602

Z.537.602
