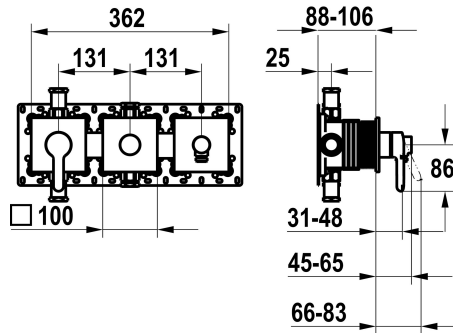


## KWC WAMAS 2.0

Set de montage complet, avec dispositif de sécurité DIN EN 1717 - mitigeur à levier - baignoire

Modell-Linie: WAMAS 2.0 | 20.474.550.000

Douches | Robinetteries de baignoire



### KWC-No.

**125337**

chromeline, set de montage complet, avec dispositif de sécurité DIN EN 1717

\* Kit de finition avec unité fonctionnelle KWC HOMEBOX

\* Sortie

- avec raccord de tuyau intégré  
- en haut ou en bas pour le deuxième consommateur avec inverseur CHOICE sans réarmement automatique

\* KWC cartouche M 35-S HF

- avec technique à disques céramique  
- réglage de débit et de température continu

\* Livraison:

- Unité de mélange à levier  
- Unité d'inversion  
- Unité de raccordement de tuyau  
- Set de fixation du cache sans vis

\* À commander séparément:

- Unité de base KWC HOMEBOX Mitigeur thermostatique / à levier 2 consommateurs 39.006.261.931

NEW

### Données techniques

|   |
|---|
| Débit   |
| Sortie de douchette: Débit                                |
| Diamètre  |
| Commande  |
| Code couleur  |
| Type d'installation                                       |
| Type de robinet   |
| Groupe de bruit pour la robinetterie                      |
| Unité de base   |
| Sortie de douchette: Groupe de bruit pour la robinetterie |
| Label énergétique   |
| Matière   |
| teamNumber  |
| sanitasTroeschNumber                                      |

|                                   |
|-----------------------------------|
| 19.2 l/min (3bar)                 |
| 15.2 l/min (3bar)                 |
| 362x100                           |
| commande frontale                 |
| chromeline                        |
| Montage mural                     |
| Hebelmischer                      |
| II                                |
| Kit de finition, avec DIN EN 1717 |
| I                                 |
| C                                 |
| Laiton                            |
| 725725.502                        |
| 6111 374.501                      |



### Pièces de rechange

## KWC WAMAS 2.0

Set de montage complet, avec dispositif de sécurité DIN EN 1717 - mitigeur à levier - baignoire

Modell-Linie: WAMAS 2.0 | 20.474.550.000  
Douches | Robinetteries de baignoire



### Cartouche M 35-S HF

---

**537602**  
Z.537.602

---