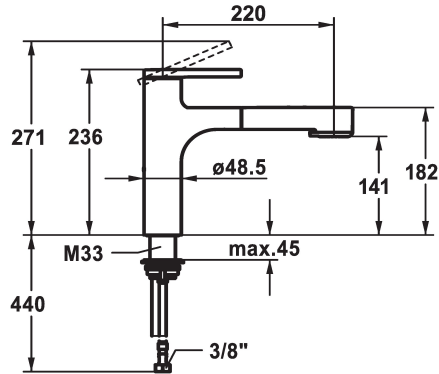


## KWC AVA 2.0 Eengrepsmengkraan

Modell-Linie: AVA 2.0 | 10.461.032.177FL  
Kranen | Eengreepkranen



### KWC-No.

**125364**  
chromeline, A 220, flexible connection hoses

**125365**  
matt black, A 220, flexible connection hoses

**125366**  
brushed steel, A 220, flexible connection hoses

### Kleurcode

chromeline

matt black

brushed steel

- \* TouchProtect - mengkraanromp wordt niet heet
- \* Beveiligd tegen terugstroming
- \* Uittrekbare vaardouche
- SprayClean - actieve kalkverwijdering en snelle reiniging van de zeef
- tot 600 mm uittrekbaar
- TripleClean - Keuze uit een normale, een zachte en een powerstraal
- slangoppervlak passend bij oppervlak van mengkraan
- QuickConnect - Eenvoudig slangkoppelingssysteem
- \* Slangdoorvoer, draaibaar 120°

- \* EasyLock - Eenvoudig intrekken van de uittrekbare vaardouche
- \* KWC patroon M 35 S
- met keramische-schijventechniek
- debiet en temperatuur traploos instelbaar
- temperatuurbegrenzing
- \* Flexibele aansluitslangen 3/8"
- \* QuickInstallation - Bevestiging met draadfitting met borgschroeven
- \* Tafelboring  $\varnothing$ 35 mm

### Technical Data

Doorstroomhoeveelheid zeefstraal

9 l/min (3 bar)

Doorstroomhoeveelheid normale straal

8 l/min (3 bar)

schroefverbindingen

flexibele aansluitslangen

uitloop

draaibaar

Bediening

bovenbediening

Keukendouche

Uittrekbare vaardouche

Kleurcode

brushed steel

Type installatie

staande montage

Kraan type

01

Hoogteafmeting

236

geluidsklasse

yes

Projectie A

A220

Energielabel

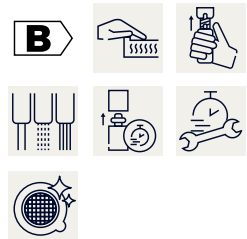
B

Afmetingen wateruitlaat

141

Materiaal

Messing



### Reserve onderdelen

## KWC AVA 2.0 Eengreepsmengkraan

Modell-Linie: AVA 2.0 | 10.461.032.177FL  
Kranen | Eengreepkranen



### Cartouche M 35

---

**538329**  
Z.537.584

---