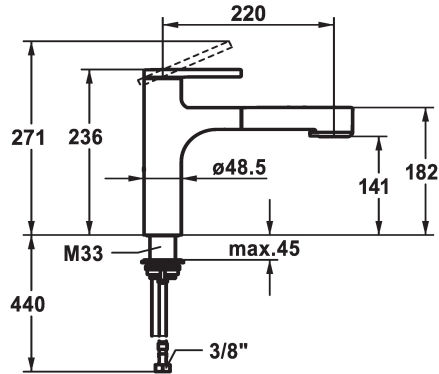


KWC AVA 2.0 Eengrepsmengkraan

Modell-Linie: AVA 2.0 | 10.461.032.177FL
Kranen | Eengreepkranen



KWC-No.

125364
chromeline, A 220, flexible connection hoses

125365
matt black, A 220, flexible connection hoses

125366
brushed steel, A 220, flexible connection hoses

Kleurcode

chromeline

matt black

brushed steel

- * TouchProtect - mengkraanromp wordt niet heet
- * Beveiligd tegen terugstroming
- * Uittrekbare vaardouche
- SprayClean - actieve kalkverwijdering en snelle reiniging van de zeef
- tot 600 mm uittrekbaar
- TripleClean - Keuze uit een normale, een zachte en een powerstraal
- slangoppervlak passend bij oppervlak van mengkraan
- QuickConnect - Eenvoudig slangkoppelingssysteem
- * Slangdoorvoer, draaibaar 120°

- * EasyLock - Eenvoudig intrekken van de uittrekbare vaardouche
- * KWC patroon M 35 S
- met keramische-schijventechniek
- debiet en temperatuur traploos instelbaar
- temperatuurbegrenzing
- * Flexibele aansluitslangen 3/8"
- * QuickInstallation - Bevestiging met draadfitting met borgschroeven
- * Tafelboring \varnothing 35 mm

Technical Data

Doorstroomhoeveelheid zeefstraal

9 l/min (3 bar)

Doorstroomhoeveelheid normale straal

8 l/min (3 bar)

Connection

flexibele aansluitslangen

uitloop

draaibaar

Handling

bovenbediening

Kitchen_spray

Uittrekbare vaardouche

Kleurcode

brushed steel

Installation_type

staande montage

Faucet_typ

Hebelmischer

Hoogteafmeting

236

G_Acoustic group

I

Projection_A

A220

EnergyLabelCH

B

Afmetingen wateruitlaat

141

Materiaal

Messing

