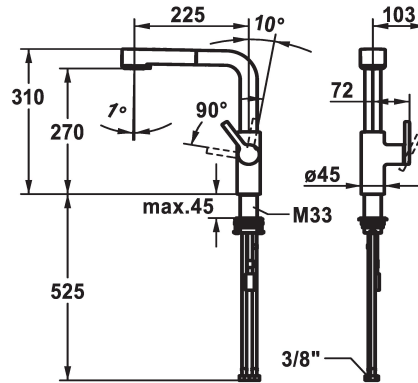


## KWC AVA 2.0 Miscelatore a leva - Cucina

Modell-Linie: AVA 2.0 | 10.461.002.176FL  
Rubinetterie per bagni | Rubinetterie monocomando



### KWC-No.

**125373**  
chromeline, A 225, tubi flessibili di collegamento

**125374**  
matt black, A 225, tubi flessibili di collegamento

**125375**  
brushed steel, A 225, tubi flessibili di collegamento

### Codice colore

chromeline

matt black

brushed steel

- \* Posizione della leva possibile solo a destra
- protezione per i bambini: posizione leva "acqua fredda" avanti
- \* distanza tra la parete e il centro del foro del lavabo min. 20 mm
- \* TouchProtect - protezione dalle scottature grazie al sistema a intercapedine
- \* Con sicurezza antiriflusso
- \* Doccia estraibile
- SprayClean - eliminazione attiva del calcare e pulizia rapida
- estraibile fino a 600 mm
- TripleClean - Getto regolabile a piacere tra normale, soft o power
- superficie del tubo flessibile abbinata alla superficie della rubinetteria
- QuickConnect - Semplice sistema di inserimento a tubo

- \* Passaggio tubo flessibile, orientabile 150°
- \* EasyLock - ritorno automatico nella posizione iniziale
- \* OptimalSpace - ampia zona di lavoro e di lavaggio
- \* KWC cartuccia M 35 S
- con tecnica a dischi in ceramica
- regolazione continua della portata e della temperatura
- limitazione della temperatura
- \* Tubi flessibili di collegamento da 3/8"
- \* QuickInstallation - Fissaggio tramite raccordo filettato con viti di arresto
- \* Foratura ø35 mm
- \* Ordinare separatamente (opzionale o se necessario):
- Brandeggio massimo 120°, Z.538.320

### Dati tecnici

Portata getto pioggia

9 l/min (3 bar)

Portata getto normale

8 l/min (3 bar)

Raccordo

tubi di collegamento flessibili

bocca

orientabile

Operazione

azionamento laterale

Doccia in cucina

Doccia estraibile

Codice colore

matt black

Tipo di installazione

montaggio fisso

Tipo di rubinetto

Hebelmischer

modulo di costruzione

L-Bocca

Dimensioni in altezza

310

Classe di rumorosità

I

Proiezione A

A225

Etichetta energetica

A

Dimensioni uscita acqua

270

Materiale

Ottone

