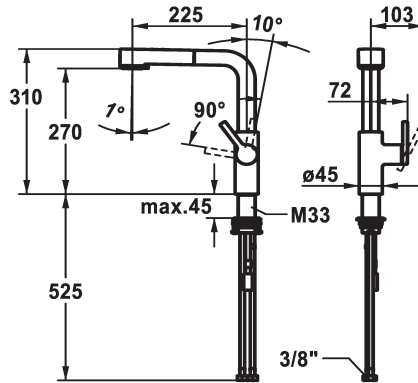


KWC AVA 2.0 Miscelatore a leva - Cucina

Modell-Linie: AVA 2.0 | 10.461.002.177FL
Rubinetterie per bagni | Rubinetterie monocomando



KWC-No.

125373
chromeline, A 225, tubi flessibili di collegamento

125374
matt black, A 225, tubi flessibili di collegamento

125375
brushed steel, A 225, tubi flessibili di collegamento

Codice colore

chromeline

matt black

brushed steel

NEW

- * Posizione della leva possibile solo a destra
- protezione per i bambini: posizione leva "acqua fredda" avanti
- * distanza tra la parete e il centro del foro del lavabo min. 20 mm
- * TouchProtect - protezione dalle scottature grazie al sistema a intercapedine
- * Con sicurezza antiriflusso
- * Doccia estraibile
- SprayClean - eliminazione attiva del calcare e pulizia rapida
- estraibile fino a 600 mm
- TripleClean - Getto regolabile a piacere tra normale, soft o power
- superficie del tubo flessibile abbinata alla superficie della rubinetteria
- QuickConnect - Semplice sistema di inserimento a tubo

- * Passaggio tubo flessibile, orientabile 150°
- * EasyLock - ritorno automatico nella posizione iniziale
- * OptimalSpace - ampia zona di lavoro e di lavaggio
- * KWC cartuccia M 35 S
- con tecnica a dischi in ceramica
- regolazione continua della portata e della temperatura
- limitazione della temperatura
- * Tubi flessibili di collegamento da 3/8"
- * QuickInstallation - Fissaggio tramite raccordo filettato con viti di arresto
- * Foratura ø35 mm
- * Ordinare separatamente (opzionale o se necessario):
- Brandeggio massimo 120°, Z.538.320

Dati tecnici

Portata getto pioggia

9 l/min (3 bar)

Portata getto normale

8 l/min (3 bar)

Raccordo

tubi di collegamento flessibili

bocca

orientabile

Operazione

azionamento laterale

Doccia in cucina

Doccia estraibile

Codice colore

brushed steel

Tipo di installazione

montaggio fisso

Tipo di rubinetto

Hebelmischer

modulo di costruzione

L-Bocca

Dimensioni in altezza

310

Classe di rumorosità

I

Proiezione A

A225

Etichetta energetica

A

Dimensioni uscita acqua

270

Materiale

Ottone

teamNumber

725657.583

